

## ÇİFT ORİFİSLİ, ŞAMANDIRALI KONDENSTOP

**Tip: TOFT**  
TV veya SLR

**Özellikleri:** Çift orifisli, şamandıralı kondensstop. İçerisinde termostatik hava atıcı (TV) sistemi ve buhar kilitlenme çözücü (SLR) sistemi mevcuttur. Yatay ve düşey bağlanabilen türleri vardır.

### Çap ve Bağlantı Şekli:

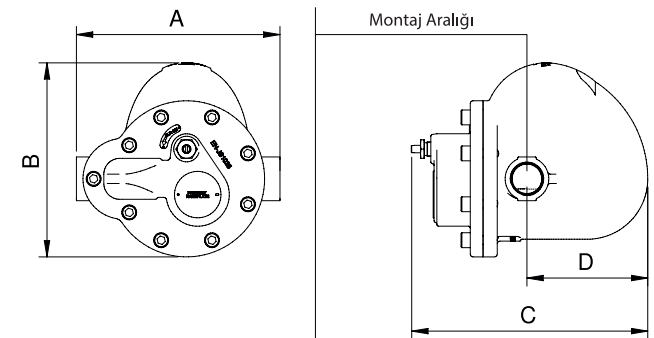
- 1/2" - 3/4" - 1
- (DN15 - 20 - 25)
- BSP Dişli

### Çalışma Şartları

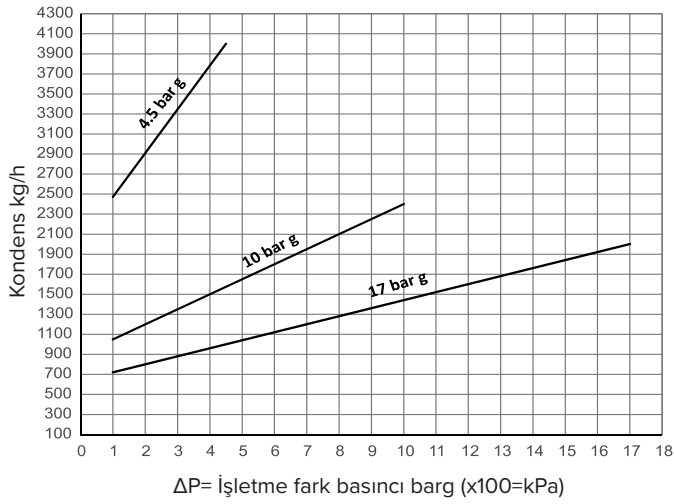
<b>Max. Basınç</b>	17 barg (232 °C)
<b>Max. Sıcaklık</b>	232 °C (17 barg)
<b>Max. İşletme Basıncı</b>	17 barg
<b>Min. İşletme Sıcaklığı</b>	0 °C
<b>Max. Fark Basıncıları</b>	
TOFT - 4,5	4,5 barg
TOFT - 10	10 barg
TOFT - 17	17 barg

### Ölçüler (mm)

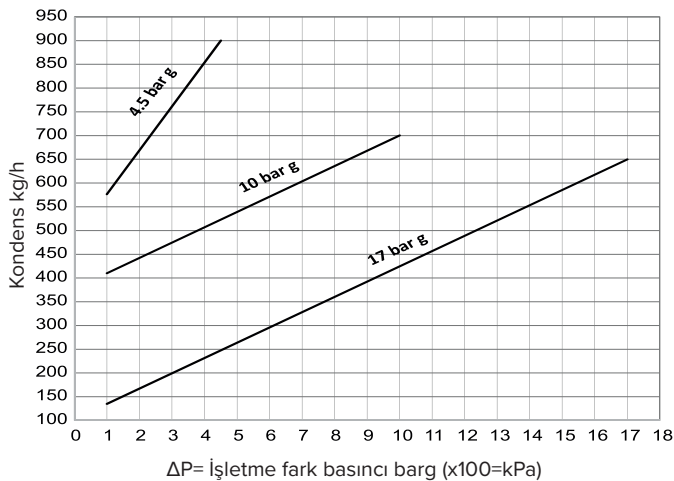
Çap	A	B	C	D	Montaj Aralığı (mm)	Ağırlık (kg)
DN15	158,5	148	186	87,5	180	6
DN20	158,5	148	186	87,5	180	6
DN25	219	209	255	130	250	12



### Boşaltma Kapasitesi (DN25)

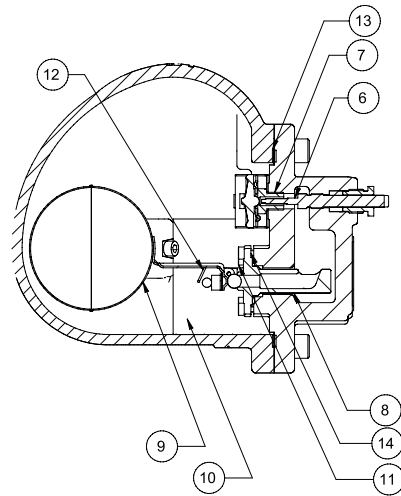
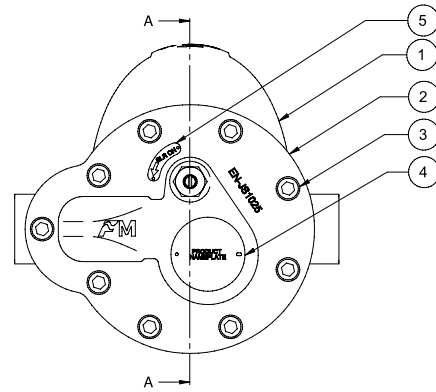


### Boşaltma Kapasitesi (DN15 - DN20)

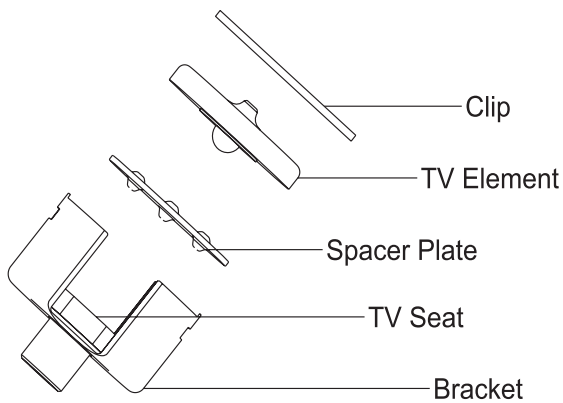


**Malzeme**

No	Parça	Malzeme	Standart
1	Cover	SG iron	ENJS 1025
2	Base	SG iron	ENJS 1025
3	Cover Bolts	Stainless steel	A 193 B8
4	Product Nameplate	Stainless steel	ASTM A240 SS 304
5	SLR Nameplate	Stainless steel	ASTM A240 SS 304
6	SLR assembly (optional)	Stainless steel	-
7	Air vent assembly (optional)	Stainless steel	
8	Seat	Stainless steel	ASTM A743 CA 40
9	Float and lever assembly	Stainless steel	ASTM A240
10	Strainer Screen Assembly	Stainless steel	-
11	Seat screws	Stainless steel	-
12	Secondary lever assembly	Stainless steel	ASTM A240
13	Cover gasket	Reinforced exfoliated graphite	-
14	Seat gasket	Reinforced exfoliated graphite	-



**Air Vent Assembly**



**SLR Assembly**

