



## TERMODİNAMİK KONDENSTOP

Tip: FMTD64 - FL

Özellikleri: Komple paslanmaz çelik. Pislik tutuculu, termodinamik kondensstop.

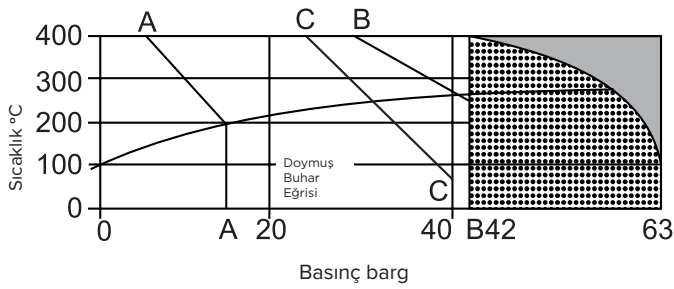
### Çap ve Bağlantı Şekli:

- Çap: DN15 - DN25
- Bağlantı Şekli: Flanşlı

### Çalışma Şartları

Anma Basıncı	PN40
Max. Basınç	42 barg (253 °C)
Max. Sıcaklık	400 °C (28 barg)
Max. İşletme Basıncı	42 barg
Min. İşletme Basınç Farkı	0,25 barg

### Çalışma Aralığı

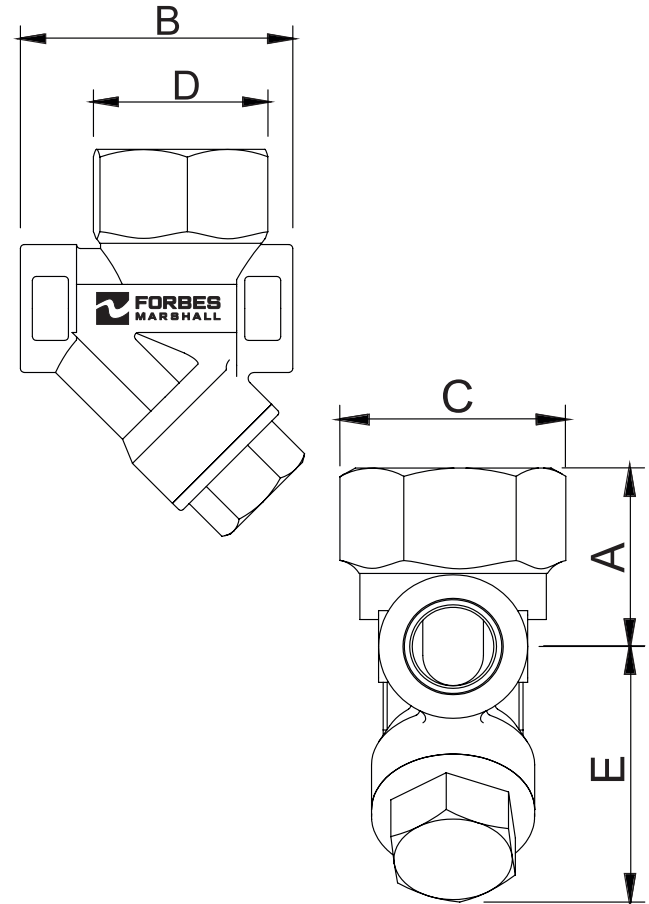
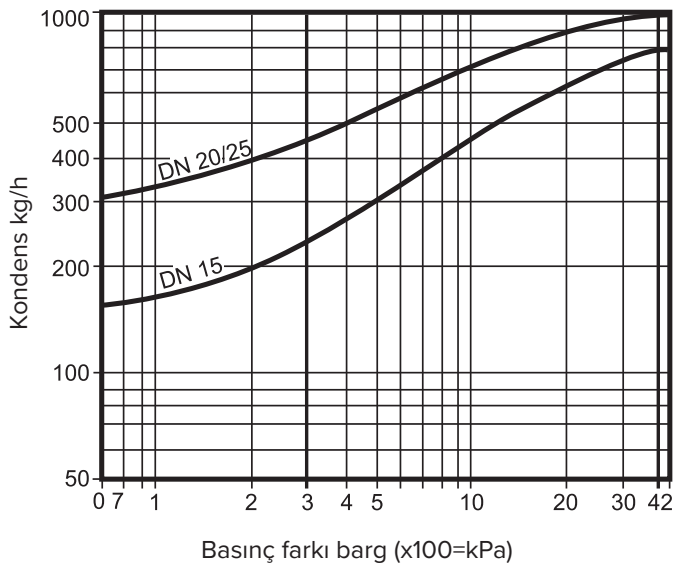


- Ürünün kullanılacağı bölge
- Ürün bu bölgede kullanılamaz aksi takdirde iç kısımlarda hasar oluşabilir.

### Boyutlar (mm)

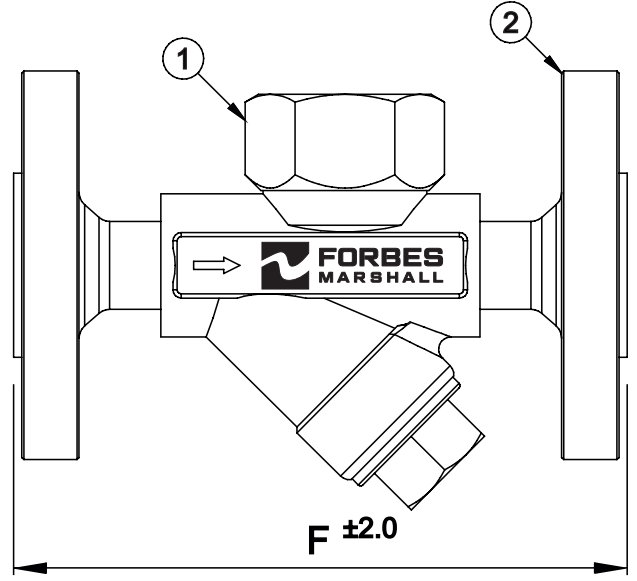
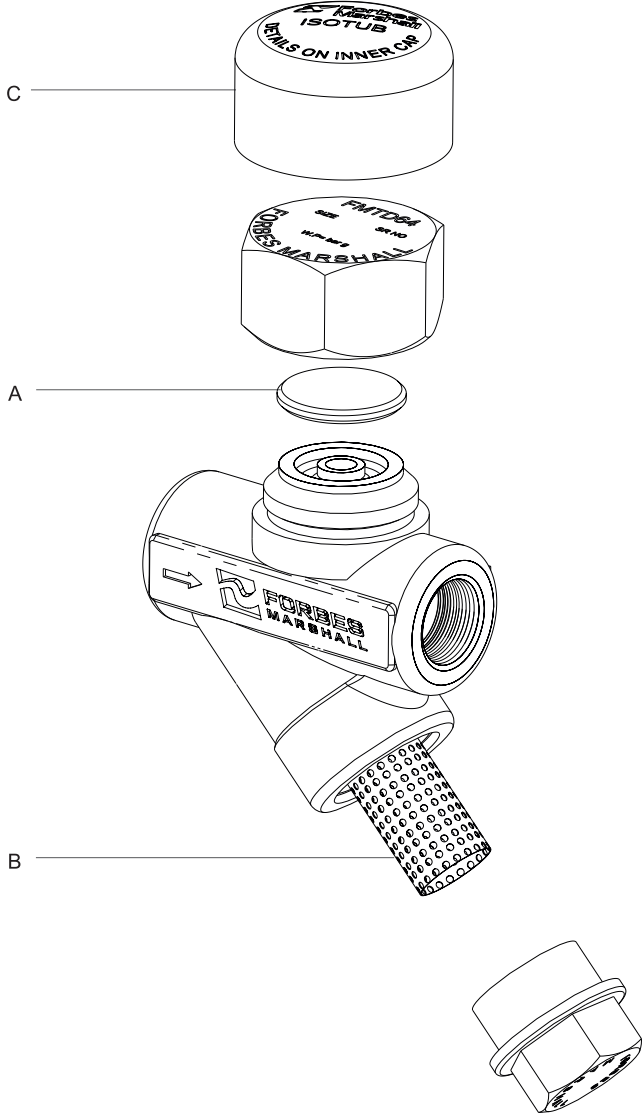
Çap	A	B	C	D	E	F
DN15	42	78	50	44	57	150
DN20	42	78	50	44	57	150
DN25	49	92	50	44	62	160

### Çalışma Aralığı



**Malzeme**

No	Parça	Malzeme	Standart
1	Gövde	Paslanmaz Çelik	ASTM A 743 Gr-CA40
2	Flanşlar	Karbon Çelik	ASTM A 105



**Montaj:** Kondensstop kapak üste gelecek şekilde monte edilmelidir. Çok düşük ortam sıcaklıklarında aşırı ısı kaybını önlemek için bir izolasyon kapağı kullanılmalıdır.

**Yedek Parçalar**

Filtre ve Disk (Takım)	A + B
İsotub	C