



TEMİZ BUHAR KONDENSTOPU

Tip: CST

Özellikleri: Hijyen ve sıhhi buhar sistemlerinden kondensi boşaltan denge basınçlı termostatik kondenstopdur. Buhar dağıtım hatları, CIP/SİP sistemler, proses tankları, steril buhar sistemlerinden kondens boşaltma, uygulama alanlarıdır. Gövde 316L paslanmaz çelik ve gövde pürüzsüzdür. Boşaltma buhar sıcaklığına yakın gerçekleşir.

Yüzey Kalitesi

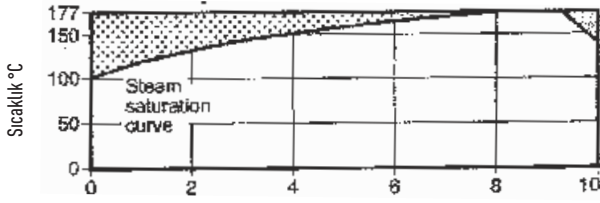
Islak yüzeyler, elektropolisajlı ve 0,4 µm (16 micro inch Ra) kalitesindedir.

Islak yüzeyler FDA/3-A standartlarına uygundur.

Çap ve Bağlantı şekli:

- DN15, 20, 25 Kelepçeli ISO 2852 ASME BPE
- DN15, 20, 25 boru bağlantılı ASME BPE/DIN 11850-2/120 1127
- DN15 yatay boru bağlantılı ASME BPE

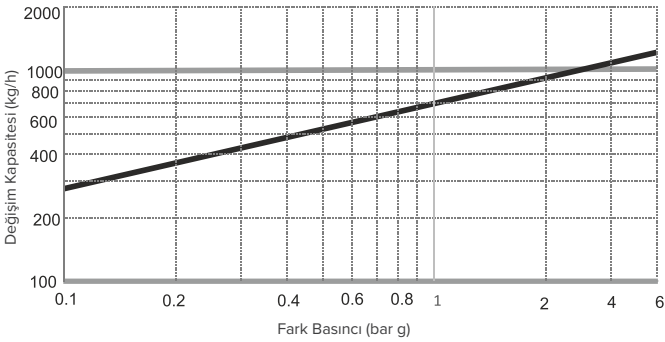
Çalışma Aralığı



Ürün bu bölgede kullanılmaz aksi takdirde iç elemanlarında hasar oluşur.

Ürün bu bölgede kullanılmaz.

Kapasite

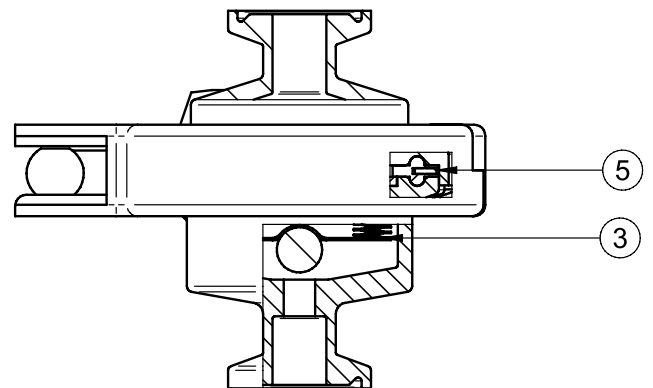
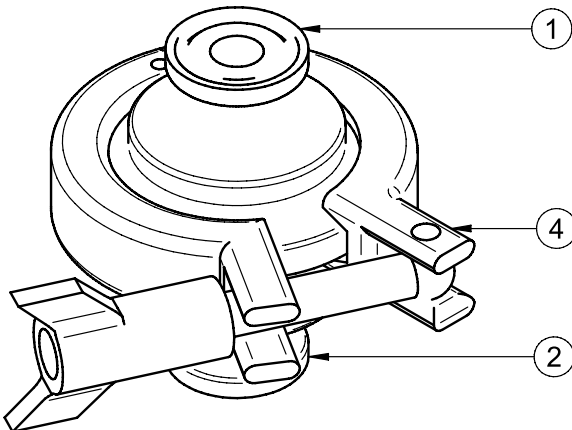


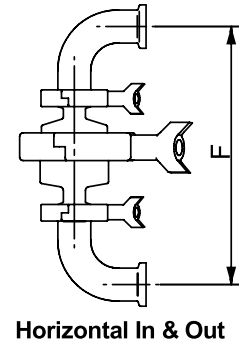
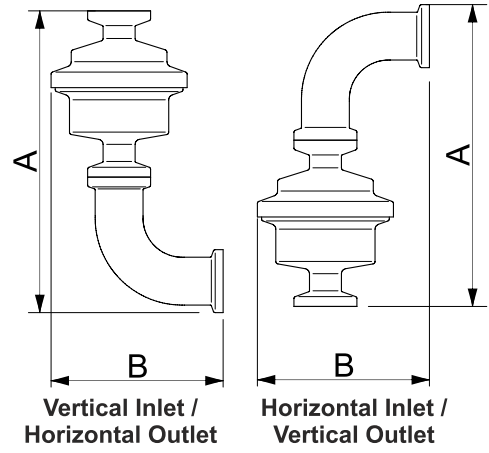
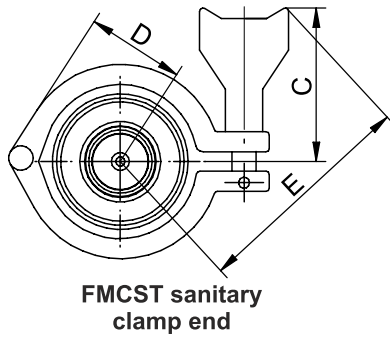
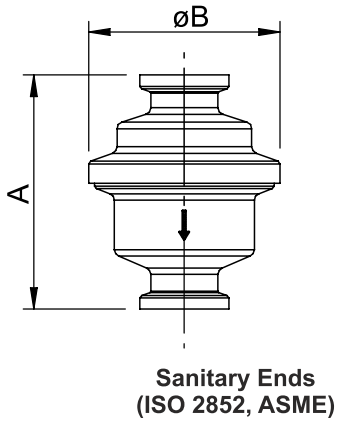
Çalışma Şartları

Gövde Anma Basıncı	PN10
140 °C de Max. Basınç	10 bar g
9,2 bar g'de Max. Sıcaklık	177 °C
Min. Çalışma Sıcaklığı	-254 °C
Buhar için Max. İşletme Sıcaklığı	165 °C
Max. İşletme Basıncı	6 bar
Soğuk Hidrolik Test Basıncı	15 bar g

Malzeme

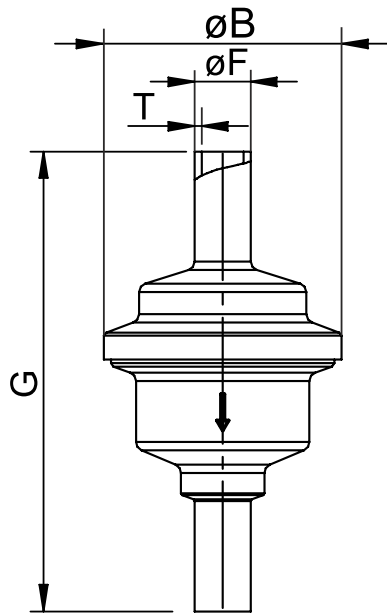
No	Parça	Malzeme	Standart
1	Gövde	Paslanmaz Çelik	ASTM A276-87 Gr. 316L
2	Siti Bağlantı	Paslanmaz Çelik	ASTM A276-87 Gr. 316L
3	Eleman	Paslanmaz Çelik	AISI 316L
4	Kelepçe	Paslanmaz Çelik	AISI 304
5	Sız. Elemanı	PTFE Viton	





Çap	A	B	C	D	E	Ağırlık
DN15	65	54	53	35	75	0.85 kg
DN20	65	54	53	35	75	0.85 kg
DN25	65	54	53	35	75	0.85 kg

Çap	A	B	C	D	E	F	Ağırlık
DN15	108	68	53	35	75	148.5	1.0 kg
DN20	108	68	53	35	75	148.5	1.0 kg
DN25	117	78	53	35	75	167.5	1.0 kg



Tube Ends

Çap	Standart	F	T
DN15	ASME BPE TUBE	ø 12.7	1.65
DN20	ASME BPE TUBE	ø 19.05	1.65
DN25	ASME BPE TUBE	ø 25.4	1.65

Çap	G	B	C	D	E	Ağırlık
DN15	98	54	53	35	75	0.75 kg
DN20	98	54	53	35	75	0.75 kg
DN25	98	54	53	35	75	0.75 kg