



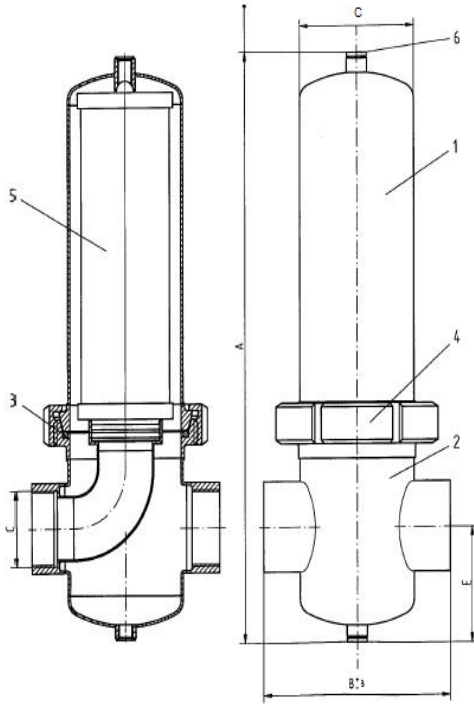
## TEMİZ BUHAR FİLTRESİ

Tip: FMCSF

**Özellikleri:** Komple AISI 316L malzemeden yapılmıştır. Nem, su damlacıkları ve çok küçük parçacıkları tutma özelliğine sahiptir.

Gıda, biyoteknoloji ve ilaç endüstrisinde, temiz (hijyen) buhar uygulamalarında kullanılır.

<b>Ölçüler</b>	: 1/4" - 3"
<b>Basınc Sınıfı</b>	: PN16
<b>Gövde Malzemesi</b>	: Paslanmaz Çelik
<b>Filtre Malzemesi</b>	: AISI316L
<b>Filtre Elemanı</b>	: 1, 5, 25 mikron
<b>Bağlantı</b>	: Dişli, Soketli
<b>Gövde Contası</b>	: Fluoraz
<b>Filtre</b>	: FDA onaylıdır.



### Çap ve Kapasite

Çap	Boyutlar		
	A (mm)	B (mm)	C (mm)
G 1/4"	215	108	70
G 3/8"	243	108	70
G 1/2"	243	108	70
G 3/4"	266	125	70
G 1"	293	125	85
G 1 1/4"	344	140	85
G 1 1/2"	386	170	104
G 2"	460	170	104
G 2"	587	170	104
G 2 1/2"	732	216	129
G 3"	987	216	129
G 3"	1026	240	154

### Malzemeler

No	Parça
1	Üst Gövde
2	Alt Gövde
3	FDA Onaylı Conta
4	Somun
5	FDA Onaylı Filtre Elemanı
6	Hava Filtresi