



BUHAR SAYACI

Tip: FLOWIRL 8700

Özellikleri: Buhar, hava, diğer gaz ve sıvıların debi ölçümü için, sıcaklık ve basınç (opsiyon) kompanzasyonlu VORTEX sayacı.

Çap ve Bağlantı Şekli:

DN15-300

PN10/16/25/40/63/100 (çaplara göre)

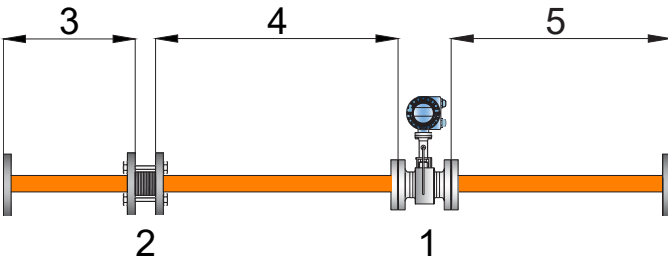
Uygulama Alanları:

- Doymuş ve kızgın buhar debi ölçümü
- Kazan verim izleme
- Kompresör verim izleme ve debi ölçümü

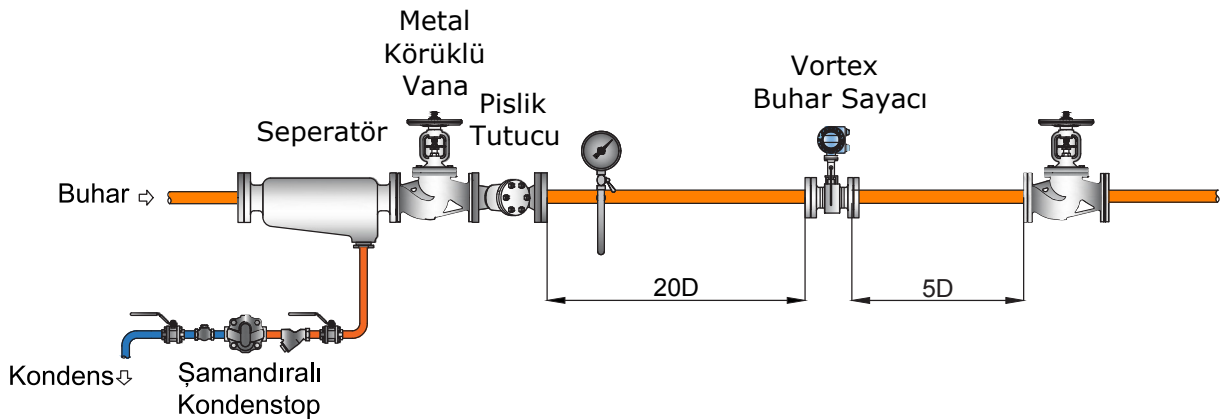
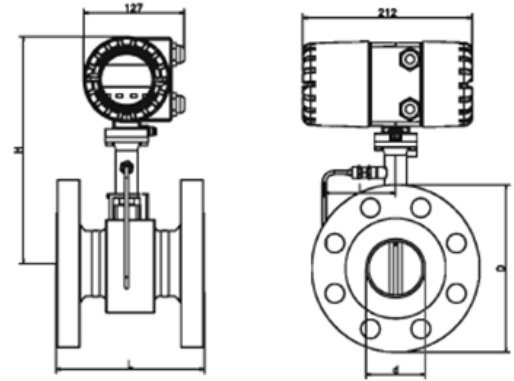
Çalışma Şartları

Hassasiyet	Okunan değer hassasiyeti Re ≥ 2000 ± %1 Buhar ve Gazlar Re ≥ 20000 ± 0,75 Sıvılar
Tekrar Edebilme	± %0,1
Stabilite	± %0,1
Besleme	14VDC'den 36VDC
Koruma	IP 66/67
Ölçme Aralığı	4 - 20 mA
Üst Aralığı	20.8 mA +/- %1
Dijital Çıkış	HART / FSK / Transmitter
Pulse Çıkışı	Max. 0,5 Hz

Hat Düzeltici



- 1) Buhar sayacı
- 2) Akış düzeltici
- 3) Akış düzeltici giriş serbest boru uzunluğu > 2DN
- 4) Akış düzenleyici buhar sayacı arası uzunluğu > 8DN
- 5) Çıkış boru uzunluğu > 5DN



Buhar Sayacı Boyut ve Ağırlık

Çap	Anma Basıncı	Ebat (mm)					Ağırlık	
		DN	PN	d	D	L	H	I
Flanşlı Versiyon EN1092-1								
15	40	17,3	95	200	265	144	6,1	5,5
15	100	17,3	105	200	265	144	7,1	6,5
25	40	28,5	115	200	265	144	7,9	7,3
25	100	28,5	140	200	265	144	9,9	9,3
40	40	43,1	150	200	270	144	10,8	10,2
40	100	42,5	170	200	270	144	14,8	14,2
50	16	54,5	165	200	275	144	12,7	12,1
50	40	54,5	165	200	275	144	12,9	12,3
50	63	65,4	180	200	275	144	16,9	16,3
50	100	53,9	195	200	275	144	18,4	17,8
80	16	82,5	200	200	290	154	17,4	16,8
80	40	82,5	200	200	290	154	19,4	18,8
80	63	81,7	215	200	290	154	23,4	22,8
80	100	80,9	230	200	290	154	27,4	26,8
100	16	107,1	220	250	310	164	22	21,4
100	40	107,1	235	250	310	164	25	24,4
100	63	106,3	250	250	310	164	30	29,4
100	100	104,3	265	250	310	164	36	35,4
150	16	159,3	285	300	325	174	35,8	35,2
150	40	159,3	300	300	325	174	41,8	41,2
150	63	157,1	345	300	325	174	59,8	59,2
150	100	154,1	355	300	325	174	67,8	67,2
200	10	206,5	340	300	350	194	54,4	53,8
200	16	206,5	340	300	350	194	54,4	53,8
200	25	206,5	360	300	350	194	63,4	62,8
200	40	206,5	375	300	350	194	72,4	71,8
200	63	204,9	415	300	350	194	92,4	91,8
200	100	199,1	430	300	350	194	114,4	113,8
250	10	260,4	395	380	370	224	83,4	82,8
250	16	260,4	405	380	370	224	85,4	84,8
250	25	258,8	425	380	370	224	97,4	96,8
250	40	258,8	450	380	370	224	113,4	112,8
250	63	255,4	470	380	370	224	134,4	133,8
250	100	248	505	380	370	224	179,4	179,8
300	10	309,7	445	450	395	344	113,4	112,8
300	16	309,7	460	450	395	344	118,4	117,8
300	25	307,9	485	450	395	344	134,4	133,8
300	40	307,9	515	450	395	344	158,4	157,8
300	63	301,9	530	450	395	344	184,4	183,8
300	100	295,5	585	450	395	344	260,4	259,8

1 bar - 7 bar Arasında Buhar İçin Kapasite

Basınç		1		3.5		5.2		7	
Yoğunluk (kg/cm ³)		1,12482		2,39175		3,22667		4,10067	
Sıcaklık °C		120.6		148.2		160.4		170.6	
Debi		min	max	min	max	min	max	min	max
DN to EN 1092-1	DN to ASME B16.5	kg/h	kg/h	kg/h	kg/h	kg/h	kg/h	kg/h	kg/h
15	1/2	5,23	65,13	7,63	138,5	8,86	186,84	9,99	237,45
25	1	11,77	146,55	17,16	311,62	19,93	420,4	22,47	534,26
40	1 1/2	29,51	367,39	43,03	781,2	49,98	1053,91	56,34	1339,38
50	2	51,08	636,07	74,5	1352,5	86,52	1824,84	97,55	2318,87
80	3	111,9	1393,25	163,18	2962,52	189,53	3996,69	213,66	5079,26
100	4	192,27	2393,91	280,38	5090,27	325,66	6867,21	367,12	8727,32
150	6	435,59	5423,39	635,19	11531,97	737,77	15557,6	831,71	19771,65
200	8	761,19	9477,2	1109,97	20151,75	1289,22	27186,37	1453,38	34550,3
250	10	1177,07	14655,07	1716,4	31161,66	1993,6	42039,68	2247,44	53426,86
300	12	1659,85	20665,94	2420,39	43942,81	2811,29	59282,52	3169,24	75340,22

10.5 bar - 20 bar Arasında Buhar İçin Kapasite

Basınç		10.5		14		17.5		20	
Yoğunluk (kg/cm ³)		5,78855		7,47056		9,15131		0,3542	
Sıcaklık °C		186.2		198.5		208.5		215	
Debi		min	max	min	max	min	max	min	max
DN to EN 1092-1	DN to ASME B16.5	kg/h	kg/h	kg/h	kg/h	kg/h	kg/h	kg/h	kg/h
15	1/2	12,57	293,62	16,22	336,12	19,87	374,28	22,48	399,6
25	1	26,7	660,65	30,33	756,27	33,57	842,14	35,71	899,1
40	1 1/2	66,94	1656,22	76,05	1895,92	84,17	2111,2	89,53	2254
50	2	115,9	2867,41	131,66	3282,41	145,72	3655,12	155	3902,36
80	3	253,86	6280,78	288,39	7189,79	319,19	8006,18	339,52	8547,74
100	4	436,19	10791,79	495,52	12353,69	548,43	13756,42	583,36	14656,93
150	6	988,19	24448,7	1122,59	27987,16	1242,47	31165,04	1321,61	33273,11
200	8	1726,83	42729,28	1961,69	48906,62	2171,17	54459,88	2309,46	58143,65
250	10	2670,28	66065,16	3033,45	75626,77	3357,4	84214,04	3571,24	89910,45
300	12	3765,52	93162,2	4277,65	106645,56	4737,45	118754,96	5036,01	126787,78