

## ŞAMANDIRALI KONDENSTOP

Tip: **SOFT53**

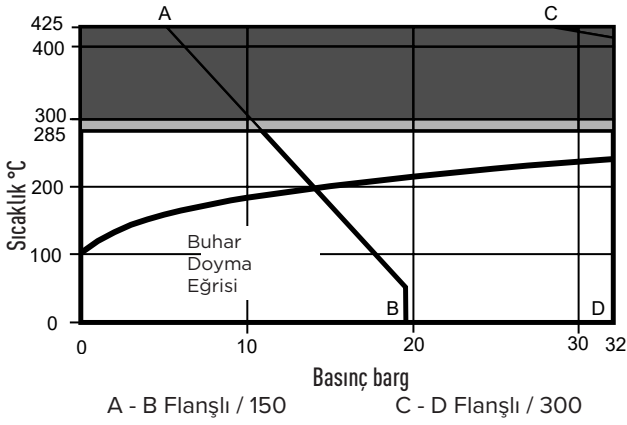
Tek Orifisli, TV veya SLR

**Özellikleri:** Tek orifisli iç elemanları Paslanmaz Çelik, Çelik döküm gövdeli, hava atıcılı veya buhar kilitleme çözücü sistemli.

**Çap ve Bağlantı Şekli:**

- DN15, 20, 40 ve 50
- BSP/NPT dişli veya ANSI B, 16, 11'e uygun kaynaklı;
- PN10, 16, 25 ve 40; ANSI B, 16.5 Class 150, 300, 600'e uygun flanşlı

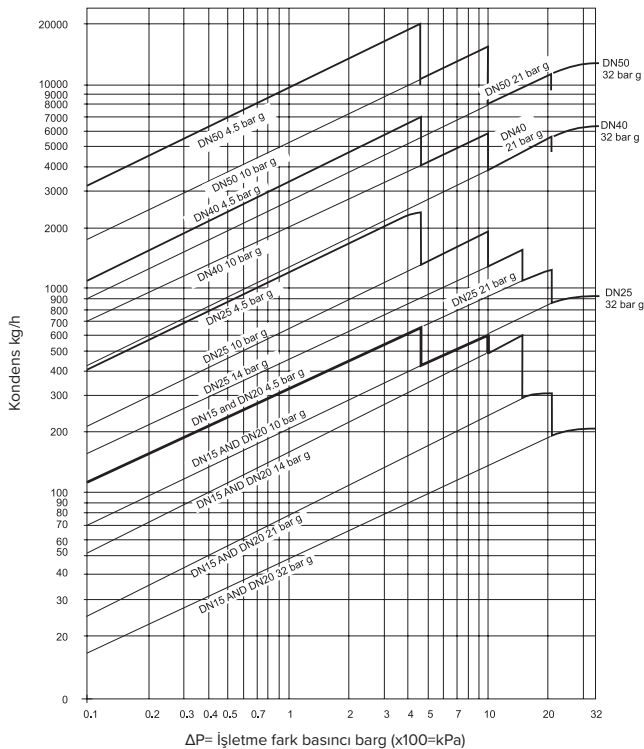
### Çalışma Aralığı



■ Ürün bu bölgede kullanılamaz.

■ Ürün bu bölgede kullanılır ise iç elemanlar zarar görür.

### Kapasite Diyagramı

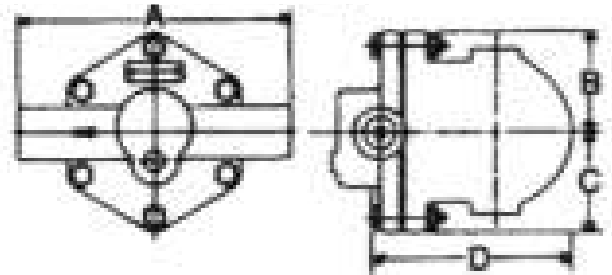


### Çalışma Şartları

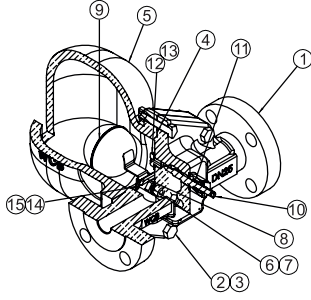
Max. Basınç	32 barg (425 oC)
Max. Sıcaklık	425 oC
Max. İşletme Basıncı	32 barg
Max. İşletme Sıcaklığı	300 oC (32 barg)
Min. İşletme Sıcaklığı	0 oC
Max. Fark Basınçları	
SOFT53-4,5	4,5 barg
SOFT53-10	10 barg
SOFT53-14	14 barg
SOFT53-21	21 barg
SOFT53-32	32 barg
Soğuk Test Basıncı	64 barg

### Boyutlar (mm) Dişli

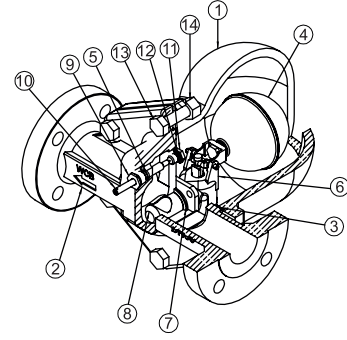
Çap	A	B	C	D	E
DN15	230	84	84	172	120
DN20	230	84	84	172	120
DN25	240	119	88	225	160
DN40	350	131	124	265	200
DN50	335	143	130	265	200



DN 15 / 20 / 25



DN 40 / 50



### Malzeme

No	Parça	Malzeme	Standart
1a.	Base flange DN20 - 50	Cast Steel	ASTM A216 Gr.WCB
1b.	Base Screwed/ SWE DN 15-20	Forged Carbon Steel	ASTM A105
1c.	Base Screwed/ SWE DN25	Cast Steel	ASTM A216 Gr.WCB
2	Bolts	Alloy Steel	ASTM A193 B7
3	Nuts	Carbon Steel	ASTM A194 2H
4	Cover Gasket	SS Reinforced Exfoliated graphite	
5	Cover	Cast Steel	ASTM A216 Gr.WCB
6	Valve Seat	Stainless Steel	ASTM A276 SS 410
7	Valve Seat Gasket	Stainless Steel	ASTM A240 SS 410
8	Pivot Frame Assly. Set Screws	Stainless Steel	IS-1364 SS304
9	Ball Float & Lever	Stainless Steel	ASTM A240 SS304
10	SLR Stem	Stainless Steel	ASTM A276 SS316
11	Gland Packing	Graphite	
12	SLR Seat	Stainless Steel	ASTM A743 CA40
13	SLR Seat Gasket	Stainless Steel	ASTM A240 SS410
14	Support Frame	Stainless Steel	ASTM A240 SS304
15	Pivot Frame	Stainless Steel	ASTM A240 SS304

### Malzeme

No	Parça	Malzeme	Standart
1	Cover	Cast Steel	ASTM A216 Gr.WCB
2	Base	Cast Steel	ASTM A216 Gr.WCB
3	Gasket for Base and Cover	SS Reinforced Graphite	
4	Float Unit Assembly	Stainless Steel	ASTM A240 SS304
5	Gland Packing	Graphite	
6	Valve Housing Assembly	Stainless Steel	BS 3146 ANC2
7	Gasket for Valve Housing	SS Reinforced Graphite	
8	Erosion Deflector	Stainless Steel	ASTM A276 SS 410
9	Gland Nut	Stainless Steel	ASTM A743 GR. CA40
10	SLR Stem	Stainless Steel	ASTM A276 SS316
11	SLR Seat	Stainless Steel	ASTM A743 GR. CA40
12	Gasket for SLR Seat	Stainless Steel	ASTM A240 SS 410
13	Hex Bolt	Alloy Steel	ASTM A193 B7
14	Hex Nut	Carbon Steel	ASTM A194 2H

### Yedek Parçalar

Ana Vana Takımı, Şamandıra ile birlikte (DN15, 20 ve 25)	A
Ana Vana Takımı (DN40, 50)	A+D
Hava Atıcı	B
Buhar Kilitleme Çözücü	C
Conta Takımı (3 adet)	E
Şamandıra	D

