



ŞAMANDIRALI KONDENSTOP

Tip: **SOFT31 (DN 15-25)**

Tek Orifisli, TV veya SLR/TV

Özellikleri: Tek orifisli, içerisinde termostatik hava atıcı sistemi ve filtre mevcuttur. Yatay ve düşey bağlanabilen türleri vardır. Buhar Kilitleme Çözücü (SLR) sistemi opsiyoneldir.

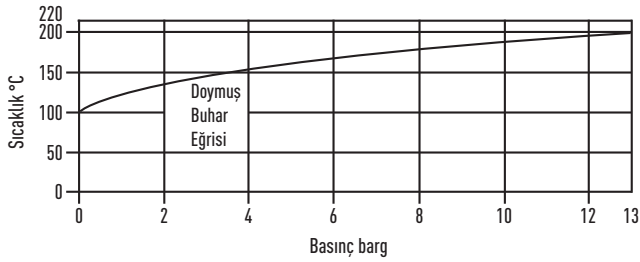
Çap ve Bağlantı şekli:

- 1/2" - 3/4" - 1" (DN15-20-25)
- BSPT/NPT dişli

Türler:

- SOFT31-T Termostatik Hava Atıcı (TV)
- SOFT31-S Buhar Kilitleme Çözücü (SLR)
- SOFT31-ST TV ve SLR Sistemli

Çalışma Aralığı



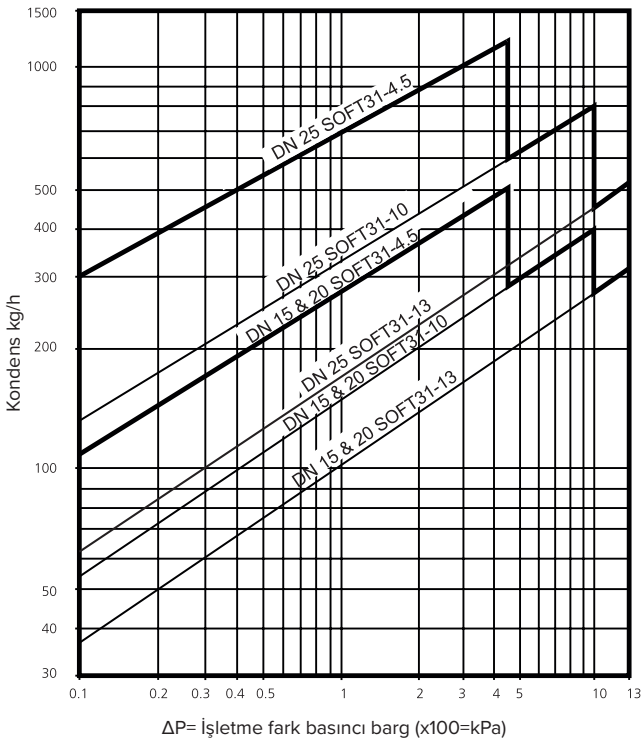
Çalışma Şartları

Max. Basınç	13 barg (220 °C)
Max. Sıcaklık	220 °C (13 barg)
Max. İşletme Basıncı	13 barg
Min. İşletme Sıcaklığı	0 °C

Max. Fark Basınçları

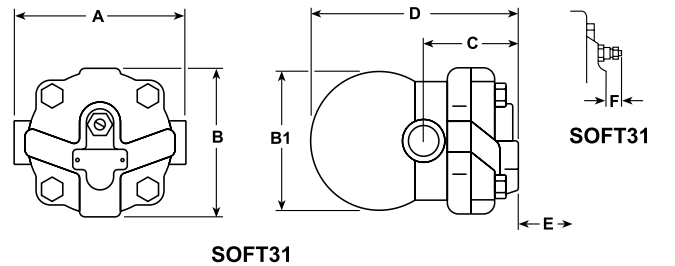
SOFT31-4,5	4,5 barg
SOFT31-10	10 barg
SOFT31-13	13 barg

Boşaltma Kapasitesi



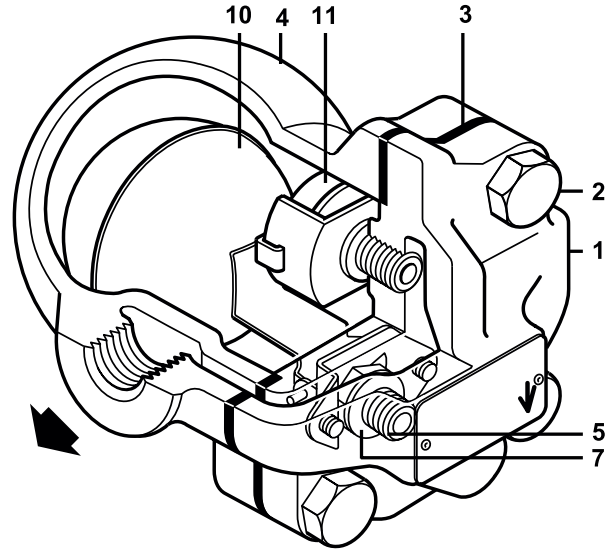
Boyutlar (mm)

Çap	A	B	C	D	E	F	Ağırlık (kg)
DN15	130	109	72	152	120	20	2.9
DN20	130	109	72	152	120	20	2.9
DN25	141	109	72	160	135	20	4.0



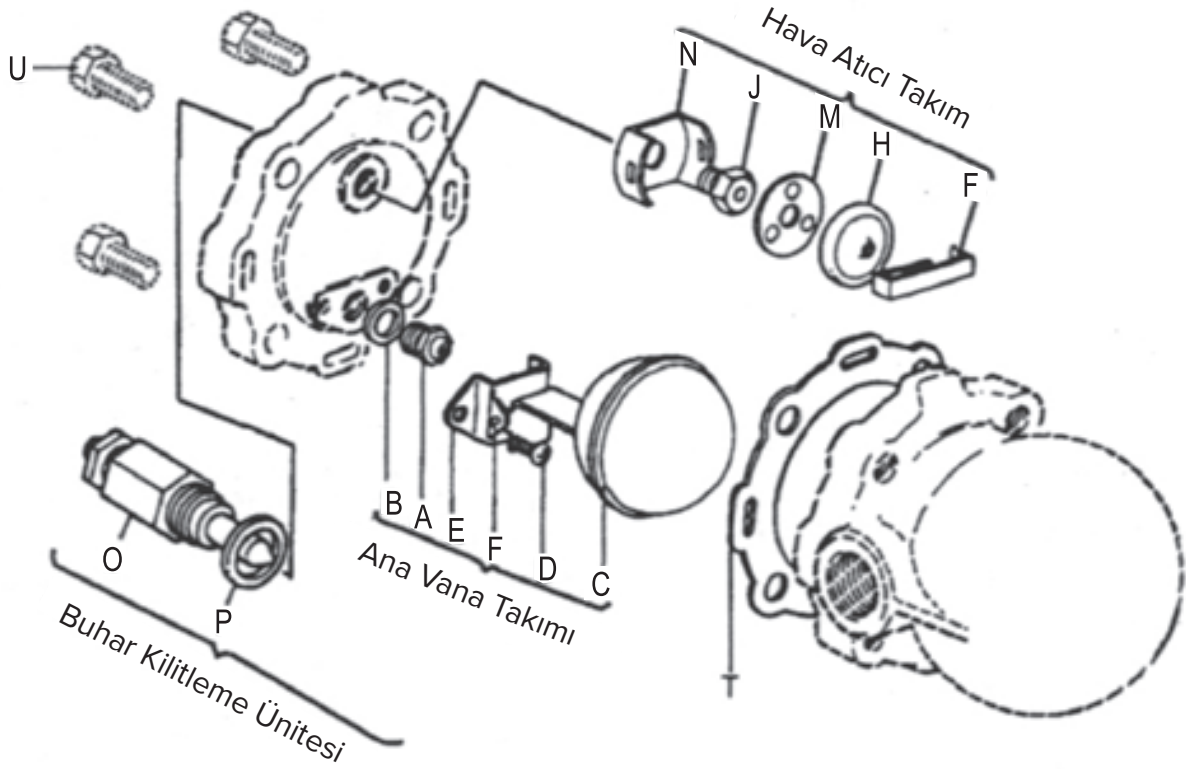
Malzeme

No	Parça	Malzeme	Standart
1	Kapak	Demir Döküm	IS 210 FG 260
2	Kapak Cıvatası	Karbon Çelik	H, T, IS, 1367
3	Kapak Contası	Asbestsiz Sentetik	
4	Gövde	Demir Döküm	IS 210 FG 260
5	Vana Siti	Paslanmaz Çelik	ASTM A743 Gr. CA40
6	Vana Siti Contası		
7	Vana Vidaları	Paslanmaz Çelik 304	IS - 1364
10	Şamandıra+Kol	Paslanmaz Çelik 304	ASTM A240
11	Hava Atıcı	Paslanmaz Çelik 316	ASTM A240



Yedek Parçalar

Ana Vana Takımı + Şamandıra	A, B, C, D(2), E, F
Hava Atıcı	H, J, L, M, N
Buhar Kilitleme Ünitesi	O, P
Kapak Contası (5 adet)	T
Şamandıra	C
Filtre	-





ŞAMANDIRALI KONDENSTOP

Tip: SOFT31 (DN 40-50)

Tek Orifisli, TV veya SLR/TV

Özellikleri: Tek orifisli, içerisinde termostatik hava atıcı sistemi ve filtre mevcuttur. Yatay ve düşey bağlanabilen türleri vardır. Buhar Kilitleme Çözücü (SLR) sistemi opsiyoneldir.

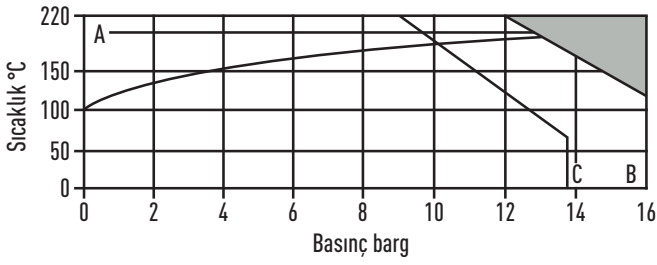
Çap ve Bağlantı şekli:

- 1 1/2" - 2" (DN40-50)
- BSPT/NPT dişli

Türler:

- SOFT31-T Termostatik Hava Atıcı (TV)
- SOFT31-S Buhar Kilitleme Çözücü (SLR)

Çalışma Aralığı



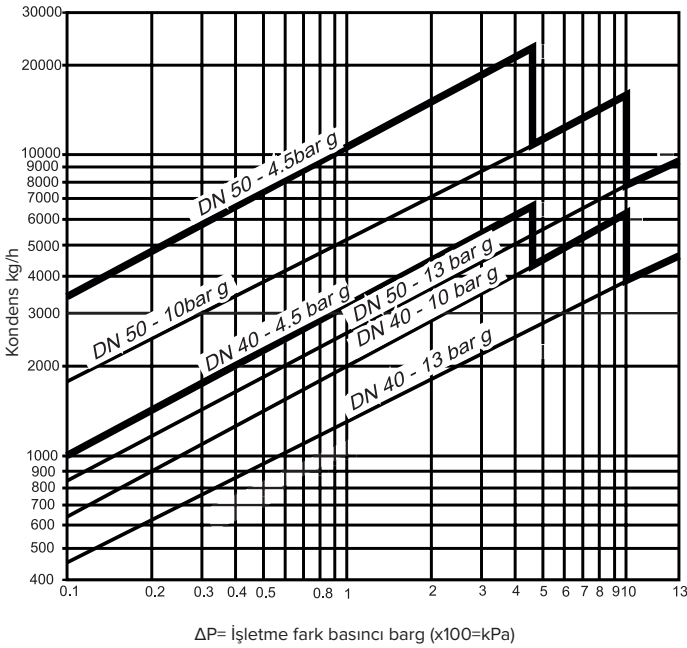
Çalışma Şartları

Max. Basınç	13 barg
Max. Sıcaklık	220 °C
Max. İşletme Basıncı	26 barg

Max. Fark Basınçları

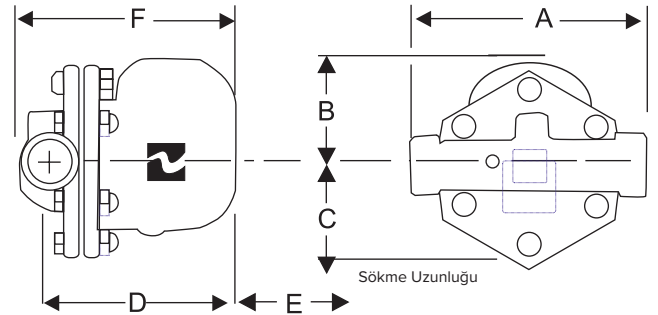
SOFT31-4,5	4,5 barg
SOFT31-10	10 barg
SOFT31-13	13 barg

Boşaltma Kapasitesi



Boyutlar (mm) Dişli

Çap	A	B	C	D	E	F	Ağırlık (kg)
DN40	270	127	110	244	200	274	17,5 kg
DN50	300	140	125	250	205	286	22 kg



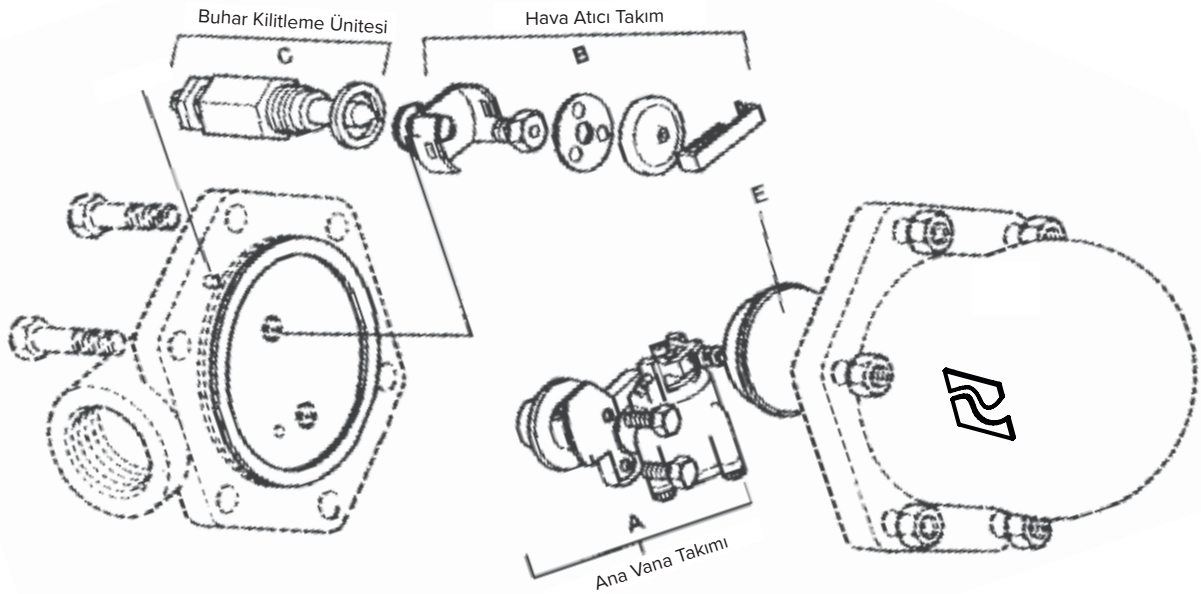
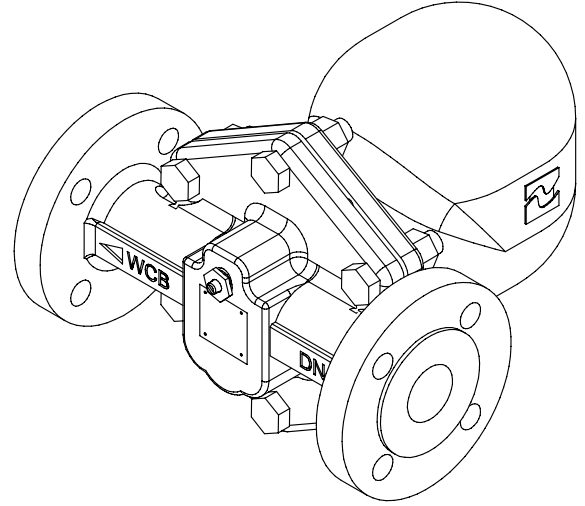
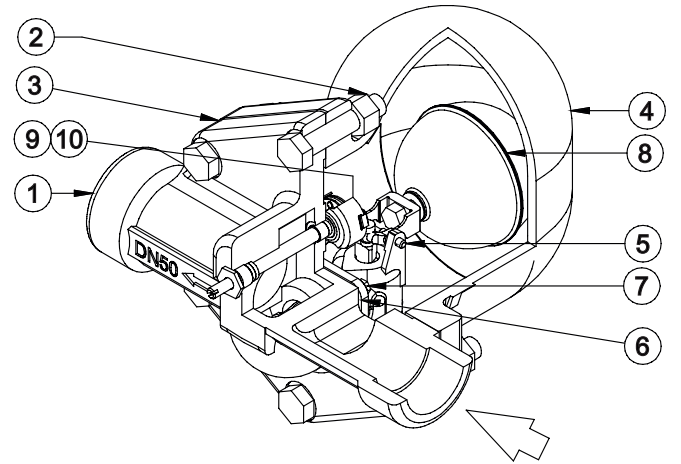
Malzeme

No	Parça	Malzeme	Standart
1	Gövde	Demir Döküm	IS 210 FG 260
2	Gövde Cıvatası	Karbon Çelik	H, T, IS, 1367 Gr8.8
3	Kapak Contası	Takviyeli Grafit	
4	Kapak	Demir Döküm	IS 210 FG 260
5	Ana Vana Takımı (Aşınma Önleyici)	Paslanmaz Çelik	BS 3148 Part 3 ANC-2
6	Ana Vana Takımı Contası	Takviyeli Grafit	
7	Ana Vana Takımı Contası + Somun	Paslanmaz Çelik 431	ASTM A276
8	Şamandıra	Paslanmaz Çelik 304	ASTM A240
9	Hava Atıcı	Paslanmaz Çelik 316	ASTM A240
10	Hava atıcı Conta Takımı	Paslanmaz Çelik 410	ASTM A240
*11	SLR Ünite	Paslanmaz Çelik 316	ASTM A276
*12	SLR Ünite Contası	Grafit	
*13	SLR Siti	Paslanmaz Çelik CA40	ASTM A743
*14	SLR Siti Contası	Paslanmaz Çelik 410	ASTM A240
15	Yön Değiştirici Plaka	Paslanmaz Çelik 304	ASTM A240

* Resimde gösterilmemiştir. (Bu parçalar SLR'li ürünlerde mevcuttur.

Yedek Parçalar

Ana Vana Takımı	A
Hava Atıcı Takım	B
Buhar Kilitleme Ünitesi	C
Kapak Contası (5 adet)	D
Şamandıra	E





ŞAMANDIRALI KONDENSTOP

Tip: SOFT31-FL (DN 15-25)
Tek Orifisli, TV veya SLR/TV

Özellikleri: Tek orifisli, içerisinde termostatik hava atıcı sistemi ve filtre mevcuttur. Yatay ve düşey bağlanabilen türleri vardır. Buhar Kilitleme Çözücü (SLR) sistemi opsiyoneldir.

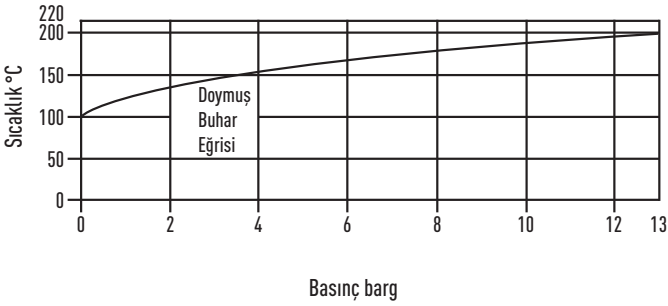
Çap ve Bağlantı şekli:

- 1/2" - 1" (DN15-25)
- Bağlantı Şekli: Flanşlı

Türler:

- SOFT31-T Termostatik Hava Atıcı (TV)
- SOFT31-S Buhar Kilitleme Çözücü (SLR)
- SOFT31-ST TV ve SLR Sistemli

Çalışma Aralığı



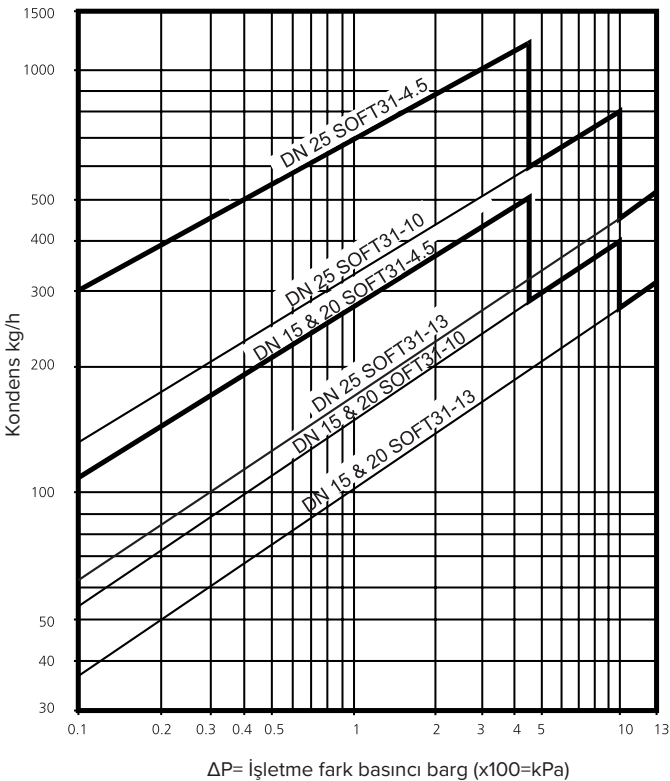
Çalışma Şartları

Max. Basınç	13 barg (220 °C)
Max. Sıcaklık	220 °C (13 barg)
Max. İşletme Basıncı	13 barg
Min. İşletme Sıcaklığı	0 °C

Max. Fark Basınçları

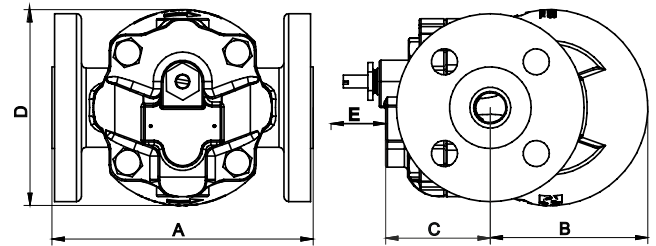
SOFT31-4,5	4,5 barg
SOFT31-10	10 barg
SOFT31-13	13 barg

Boşaltma Kapasitesi



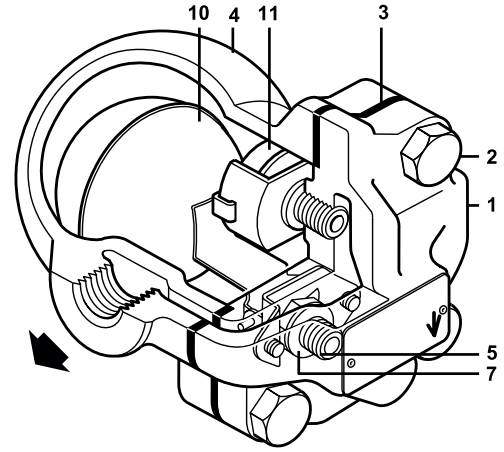
Boyutlar (mm) Flanşlı

Çap	A	B	C	D	E	Ağırlık (kg)
DN15/20	150	55	127	109	120	4,5
DN25	160	109	90	120	135	6,5



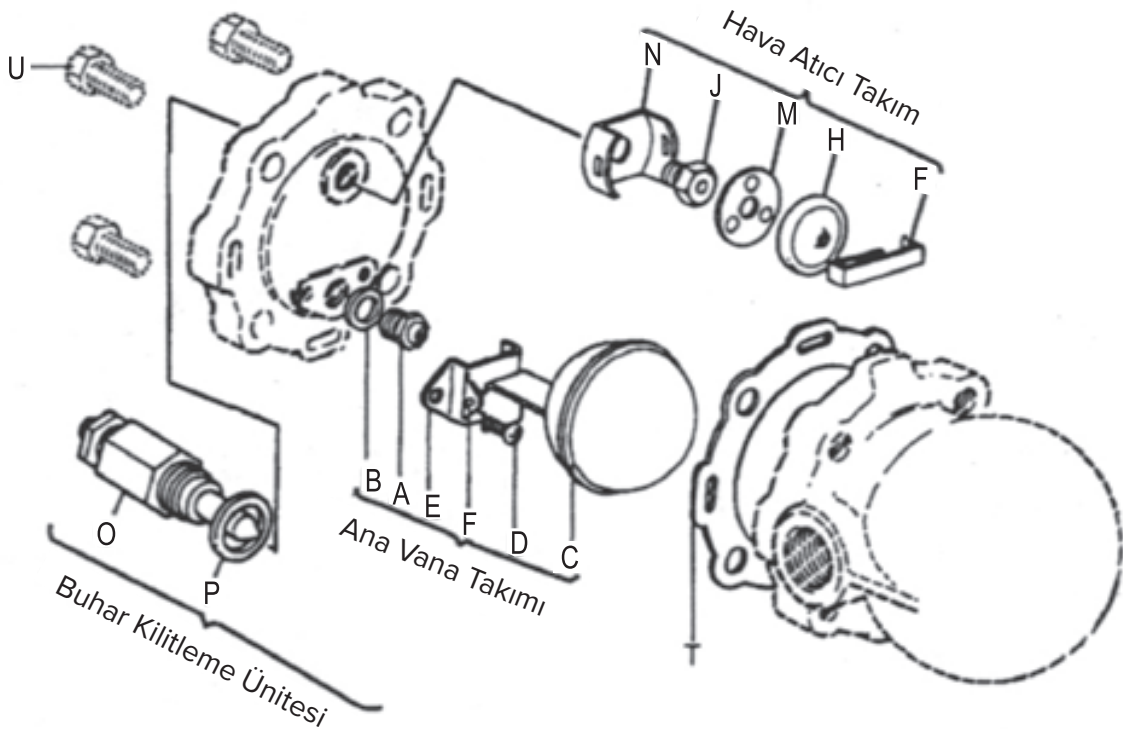
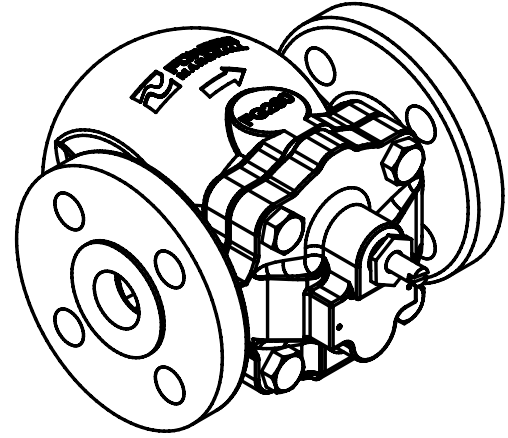
Malzeme

No	Parça	Malzeme	Standart
1	Kapak	Demir Döküm	IS 210 FG 260
2	Kapak Cıvatası	Karbon Çelik	H, T, IS, 1367
3	Kapak Contası	Asbestsiz Sentetik	
4	Gövde	Demir Döküm	IS 210 FG 260
5	Vana Siti	Paslanmaz Çelik	ASTM A743 Gr. CA40
6	Vana Siti Contası		
7	Vana Vidaları	Paslanmaz Çelik 304	IS - 1364
10	Şamandıra+Kol	Paslanmaz Çelik 304	ASTM A240
11	Hava Atıcı	Paslanmaz Çelik 316	ASTM A240



Yedek Parçalar

Ana Vana Takımı	A, B, D, E, F
Hava Atıcı Takım	N, J, M, H, F
Buhar Kilitleme Ünitesi	O, P
Kapak Contası (5 adet)	U
Şamandıra	C





ŞAMANDIRALI KONDENSTOP

Tip: SOFT31 (DN 40-50)

Tek Orifisli, TV veya SLR/TV

Özellikleri: Tek orifisli, içerisinde termostatik hava atıcı sistemi ve filtre mevcuttur. Yatay ve düşey bağlanabilen türleri vardır. Buhar Kilitleme Çözücü (SLR) sistemi opsiyoneldir.

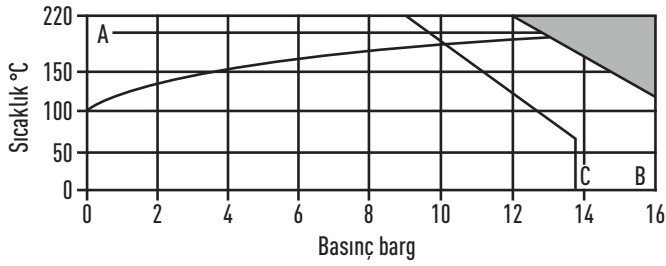
Çap ve Bağlantı Şekli:

- 1 1/2" - 2" (DN40-50)
- Çalışma Şekli: Flanşlı

Türler:

- SOFT31-T Termostatik Hava Atıcı (TV)
- SOFT31-S Buhar Kilitleme Çözücü (SLR)

Çalışma Aralığı



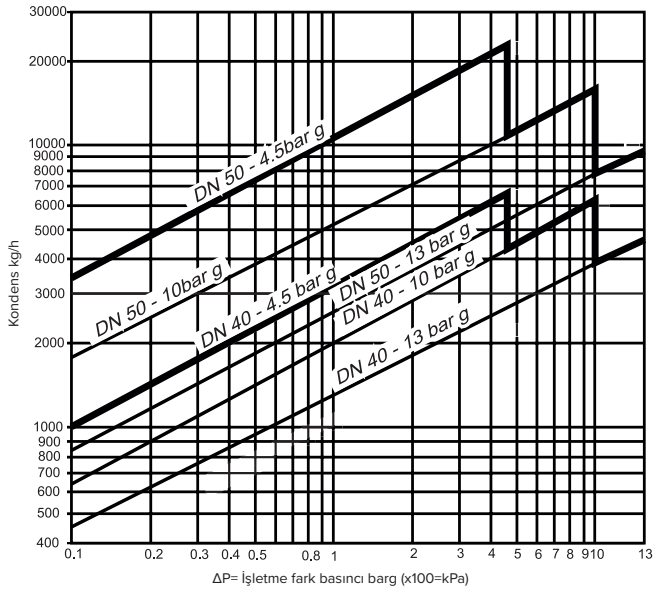
Çalışma Şartları

Max. Basınç	13 barg
Max. Sıcaklık	220 °C
Max. İşletme Basıncı	26 bar g

Max. Fark Basınçları

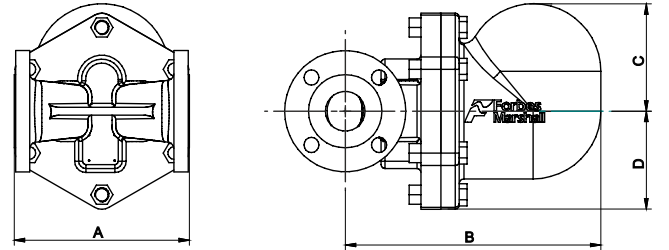
SOFT31-4,5	4,5 barg
SOFT31-10	10 barg
SOFT31-13	13 barg

Boşaltma Kapasitesi



Boyutlar (mm) Dişli

Çap	A	B	C	D	Ağırlık (kg)
DN40	230	323	135	123	25 kg
DN50	230	319	1122	108	27 kg



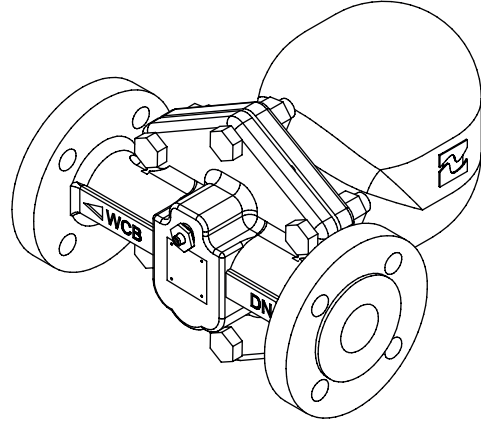
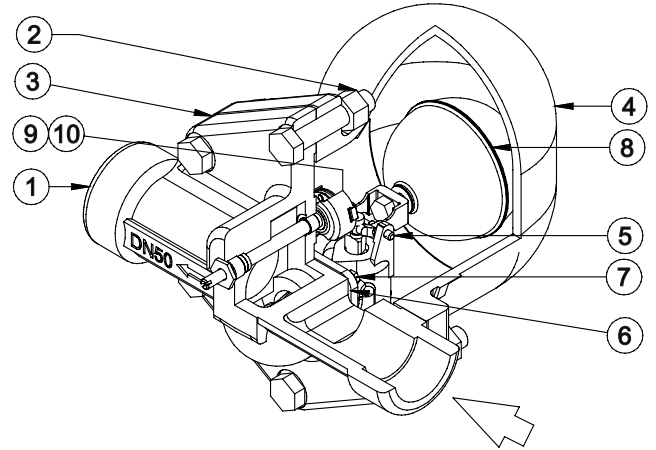
Malzeme

No	Parça	Malzeme	Standart
1	Gövde	Demir Döküm	IS 210 FG 260
2	Gövde Cıvatası	Karbon Çelik	H, T, IS, 1367 Gr8.8
3	Kapak Contası	Takviyeli Grafit	
4	Kapak	Demir Döküm	IS 210 FG 260
5	Ana Vana Takımı (Aşınma Önleyici)	Paslanmaz Çelik	BS 3148 Part 3 ANC-2
6	Ana Vana Takımı Contası	Takviyeli Grafit	
7	Ana Vana Takımı Contası + Somun	Paslanmaz Çelik 431	ASTM A276
8	Şamandıra	Paslanmaz Çelik 304	ASTM A240
9	Hava Atıcı	Paslanmaz Çelik 316	ASTM A240
10	Hava atıcı Conta Takımı	Paslanmaz Çelik 410	ASTM A240
*11	SLR Ünite	Paslanmaz Çelik 316	ASTM A276
*12	SLR Ünite Contası	Grafit	
*13	SLR Siti	Paslanmaz Çelik CA40	ASTM A743
*14	SLR Siti Contası	Paslanmaz Çelik 410	ASTM A240
15	Yön Değiştirici Plaka	Paslanmaz Çelik 304	ASTM A240

* Resimde gösterilmemiştir. (Bu parçalar SLR'li ürünlerde mevcuttur.

Yedek Parçalar

Ana Vana Takımı	A
Hava Atıcı Takım	B
Buhar Kilitleme Ünitesi	C
Şamandıra	E



Buhar Kilitleme Ünitesi

Hava Atıcı Takım

