



TERMODİNAMİK KONDENSTOP

Tip: FMTD76 - M

Özellikleri: İç elemanları değiştirilen pislik tutuculu, yüksek basınç termodinamik kondensstopudur. Aşırı ısı kaybını önlemek üzere izolasyon kapağı standart olarak verilmektedir.

Çap ve Bağlantı Şekli:

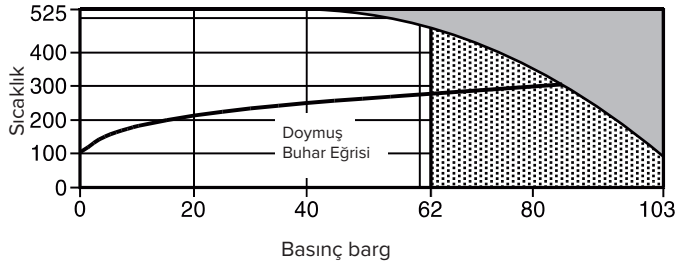
1/2" - 3/4" (DN15 - DN20)

BSPT/NPT dişli veya soket kaynaklı.

Çalışma Şartları

Anma Basıncı	ANSI 600
Max. Basınç	103 barg (93 °C)
Max. Sıcaklık	525 °C (42,7 barg)
Max. İşletme Basıncı	62 barg (482 °C)
Min. İşletme Basıncı	0,25 barg
Max. Karşı İşletme Basıncı	%80 buhar basıncı
Soğuk Hidrolik Test Basıncı	124 barg

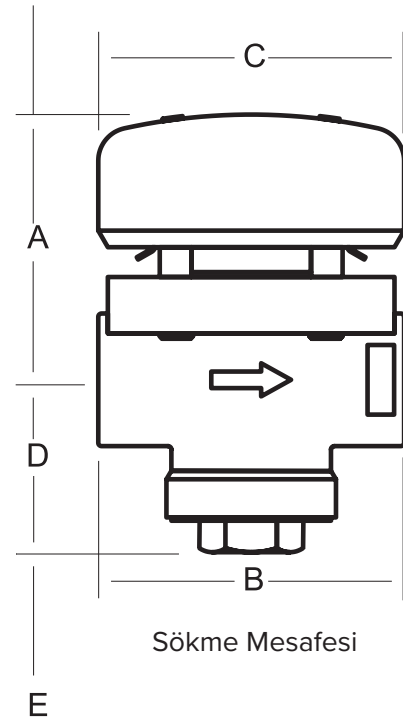
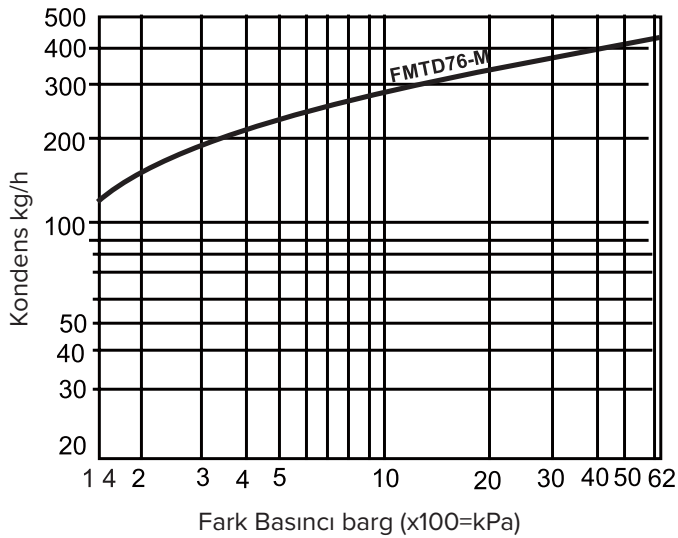
Çalışma Aralığı



Boyutlar (mm)

Çap	A	B	C	D	E	F	Ağırlık (kg)
DN15	80	92	92	51	20	51	2.08
DN20	80	92	92	51	20	51	2.08

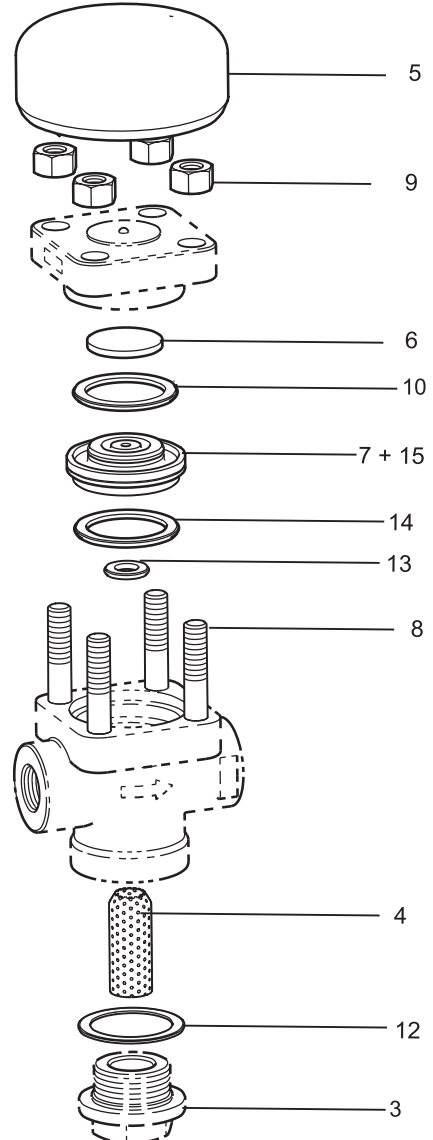
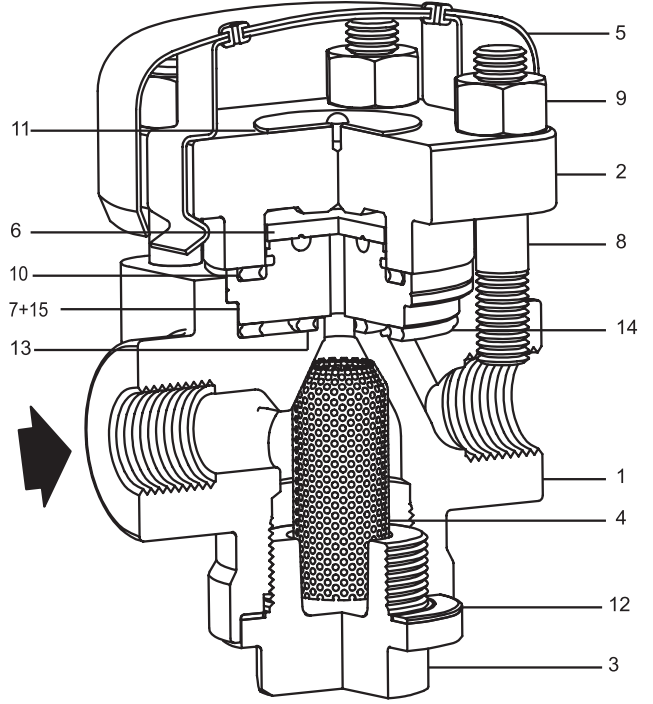
Boşaltma Kapasitesi



Sökme Mesafesi

Malzemeler

No	Parça	Malzeme	Standart
1	Gövde	Çelik	ASTM A 217 Gr. WC6
2	Kapak	Çelik	ASTM A 217 Gr. WC6
3	Pislik Tutucu Kapağı	Çelik	ASTM A 217 Gr. WC6
4	Filtre	Paslanmaz Çelik	ASTM A 240 Gr. 316
5	İzolasyon Kapağı	Alüminyum	
6	Disk	Kromlu Çelik	BS 4659 Gr. BD 2
7	Sit	Kromlu Çelik	BS 4659 Gr. BD 2
8	Kapak Saplamları	Çelik	ASTM A 193 Gr. B16
9	Kapak Somunları	Çelik	ASTM A 194 Gr. 8M
10	Kapak Contası	Çelik Takviyeli Conta	
11	İsim Plakası	Paslanmaz Çelik	
12	Filtre Kapak Contası	Takviyeli Conta	
13	İç Sit Contası	Paslanmaz Çelik Takviyeli Conta	
14	Dış Sit Contası	Paslanmaz Çelik Takviyeli Conta	
15	Manşon	Paslanmaz Çelik	



Yedek Parçalar

İzolasyon Kapağı	5
Kapak Saplama ve Somun Takımı (4 Tk.)	8, 9
Sit ve Disk Takımı	6, 7, 10, 13, 14, 15
Filtre	4
Conta Takımı (3 Tk.)	10, 12, 13, 14
Pislik Tutucu Kapak Contası	12