

TERMODİNAMİK KONDENSTOP

Tip: FMTD64

Özellikleri: Komple paslanmaz çelik. Pislik tutuculu, termodinamik kondensstop.

Çap ve Bağlantı Şekli:

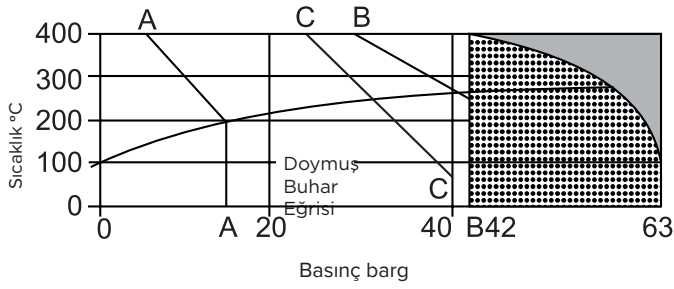
1/2" - 1" (DN15 - DN25)

BSPT/NPT dişli ve soket kaynaklı

Çalışma Şartları

Anma Basıncı	PN63
Max. Basınç	63 barg (100 °C)
Max. Sıcaklık	400 °C (42 barg)
Max. İşletme Basıncı	42 barg
Min. İşletme Sıcaklığı	0 °C
Min. İşletme Fark Basıncı	0,25 barg

Çalışma Aralığı

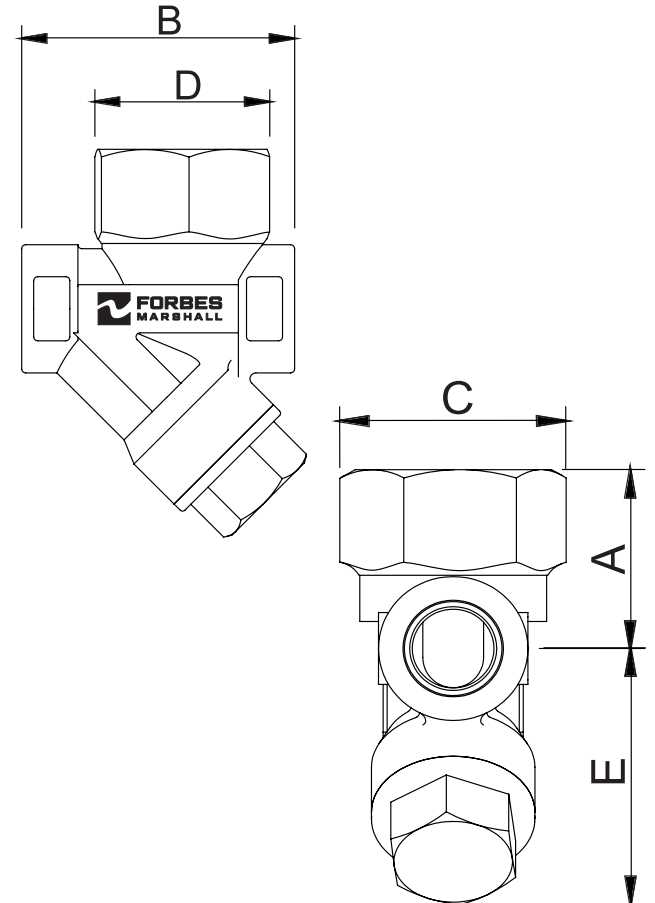
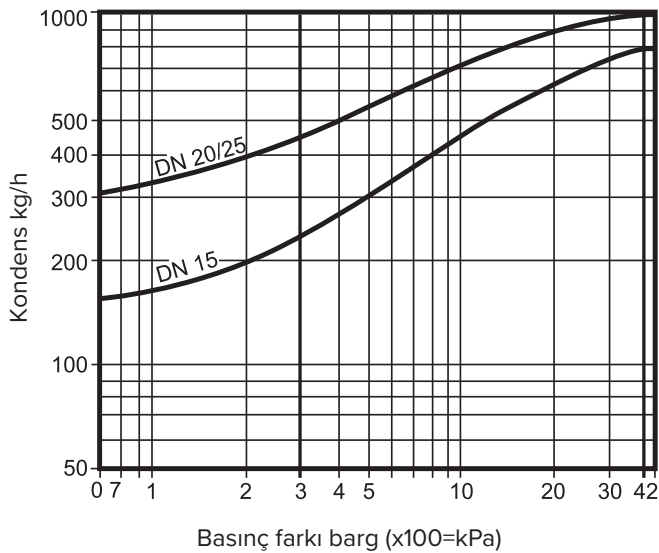


- Ürünün kullanılacağı bölge
- Ürün bu bölgede kullanılamaz aksi taktirde iç kısımlarda hasar oluşabilir.

Boyutlar (mm)

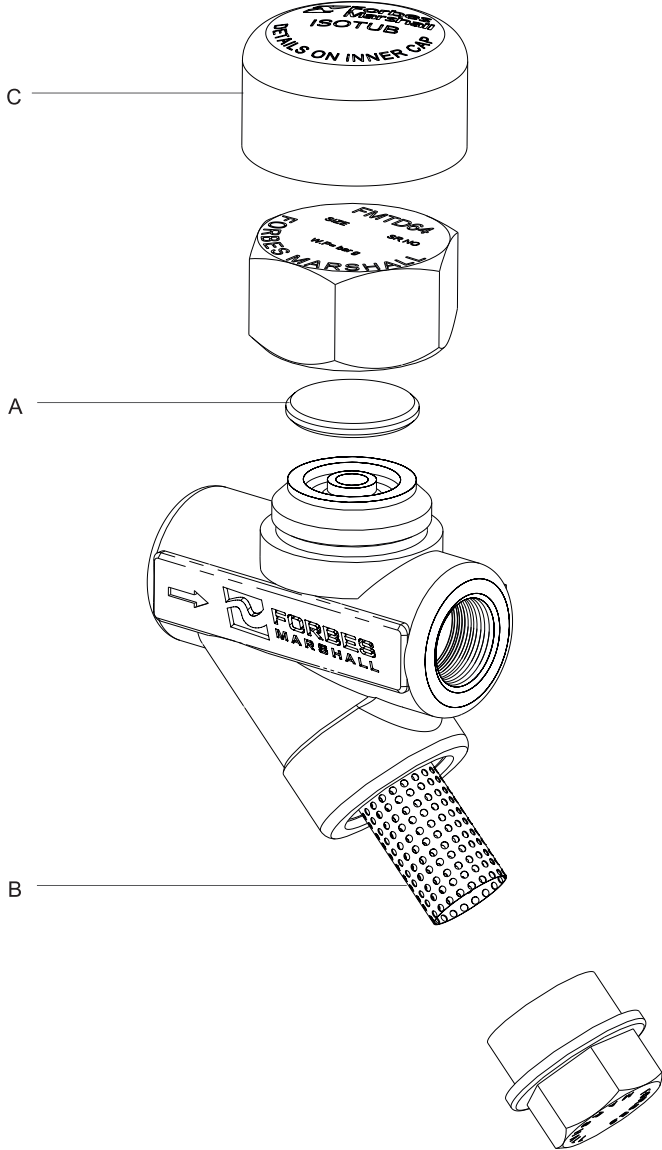
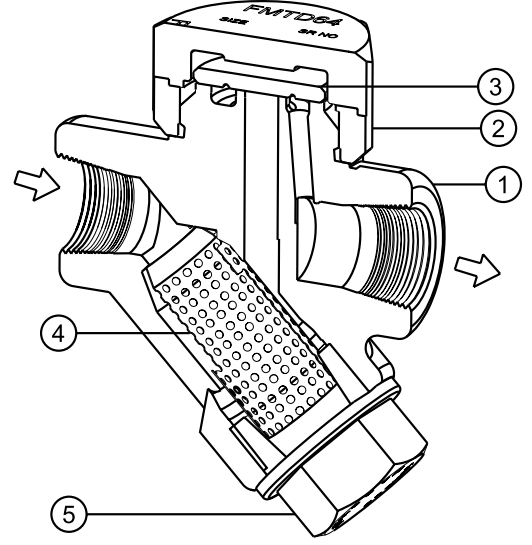
Çap	A	B	C	D	E
DN15	42	78	50	44	57
DN20	42	78	50	44	57
DN25	49	92	50	44	62

Boşaltma Kapasitesi



Malzeme

No	Parça	Malzeme	Standart
1	Gövde	Paslanmaz Çelik	ASTM A 743 Gr-CA40
2	Kapak	Paslanmaz Çelik	ASTM A 743 Gr-CA40
3	Disk	Paslanmaz Çelik	ASTM A 743 Gr-CA40
4	Filtre	Paslanmaz Çelik	ASTM A 240 Type 304
5	Filtre Kapağı	Paslanmaz Çelik	ASTM A 743 Gr-Ca40



Montaj: Kondenstop kapak üste gelecek şekilde monte edilmelidir. Çok düşük ortam sıcaklıklarında aşırı ısı kaybını önlemek için bir izolasyon kapağı kullanılmalıdır.

Yedek Parçalar

Filtre ve Disk (Takım)	A + B
İsotub	C