



## BASINÇLI HAVA KONDENSTOPU

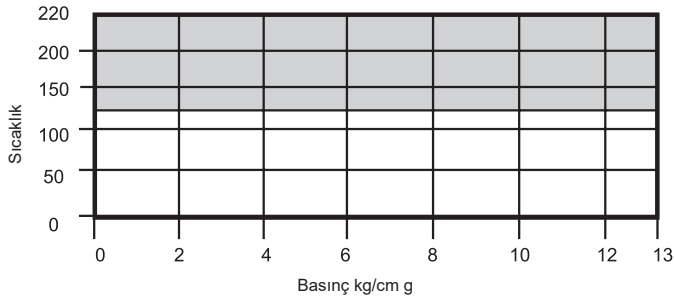
Tip: FMLDT31

**Özellikleri:** Hava kondensstopu, basınlı hava sistemlerinde oluşan suyu boşaltır.

**Çap ve Bağlantı Şekli:**

1/2" - 3/4" (DN15 - DN20, DN25)  
BSPT/NPT dışı.

### Çalışma Aralığı



Ürün bu bölgede kullanılmaz. Aksi takdirde iç kısımlarda hasar oluşur.

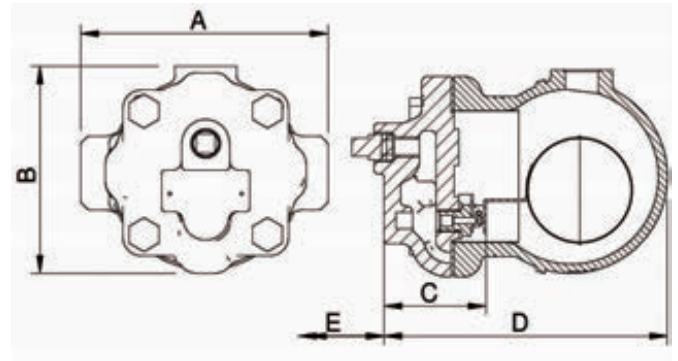
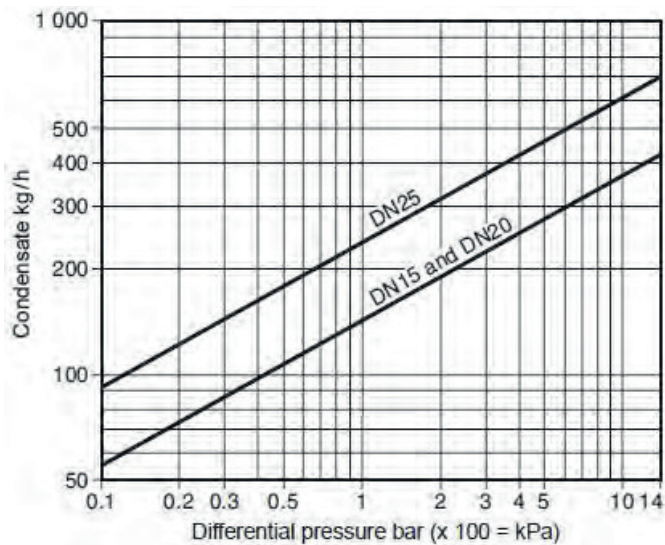
### Çalışma Şartları

Max. Basınç	13,0 barg
Max. Sıcaklık	220 °C
Soğuk Hidrolik Test Basıncı	26,0 barg
Max. Fark Basıncı	13 barg

### Boyutlar (mm)

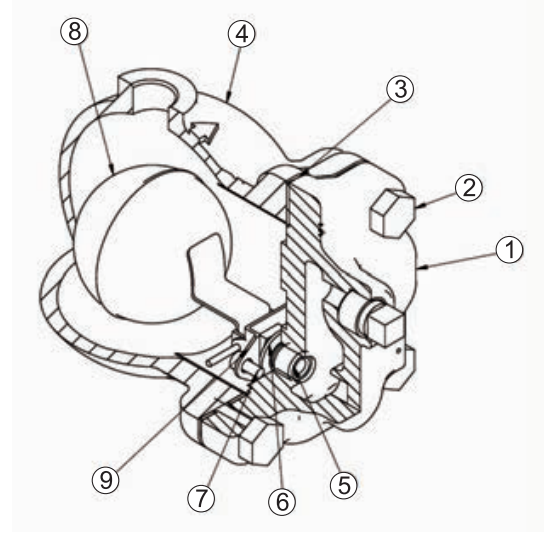
Çap	A	B	C	D	E	Ağırlık
DN15	130	109	72	152	120	2,9
DN20	130	109	72	152	120	2,9
DN25	141	109	72	160	135	4

### Boşaltma Kapasitesi



## Malzeme

No	Parça	Malzeme	Standart
1	Gövde	Demir Döküm	IS 210 FG 260
2	Kapak Saplamları	Karbon Çelik	H T 18 1367 Gr8
3	Kapak Contası	SS-Grafit	
4	Kapak	Demir Döküm	IS 210 FG 260
5	Vana Siti	Paslanmaz Çelik	ASTM A743 Gr CA 40
6	Vana Siti Contası	Paslanmaz Çelik 420	ASTM A240
7	Vida Takımı	Paslanmaz Çelik 304	IS 1364
8	Şamandıralı ve Kol	Paslanmaz Çelik 304	ASTM A240
9	Mekanizma	Paslanmaz Çelik 304	ASTM A240
10	Vana	Sentetik Kauçuk	Viton



## Yedek Parçalar

Main Valve Assembly	A,B,C,D,E,F,G,T
Set of all Gaskets (packet of 3)	B,T
Float assembly	C

