

## TERS KOVALI KONDENSTOP

Tip: FMBT30

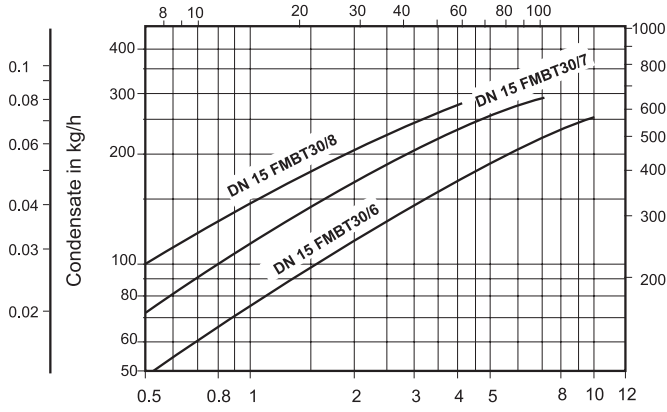
**Özellikleri:** Yatay hatlara montaj için uygun, demir döküm, paslanmaz çelik filtreli, hat üzerinde bakım yapma imkanı.

**Çap ve Bağlantı Şekli:**

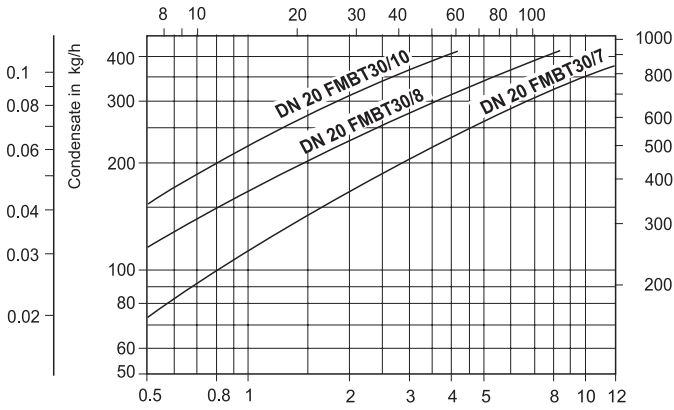
1/2" - 3/4" ve 1" (DN15, 20 ve 25)  
BSPT/NPT dişli

### Boşaltma Kapasitesi

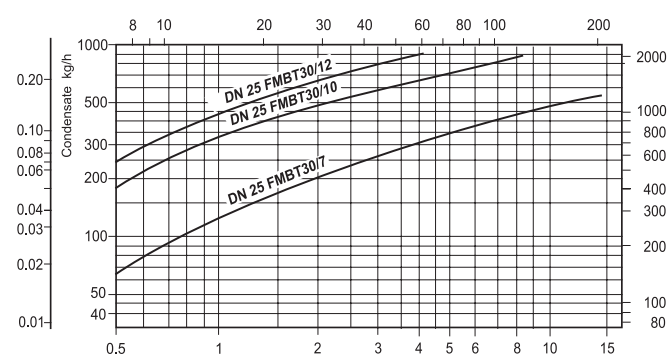
#### DN 15 FMBT30



#### DN 20 FMBT30



#### DN 25 FMBT30

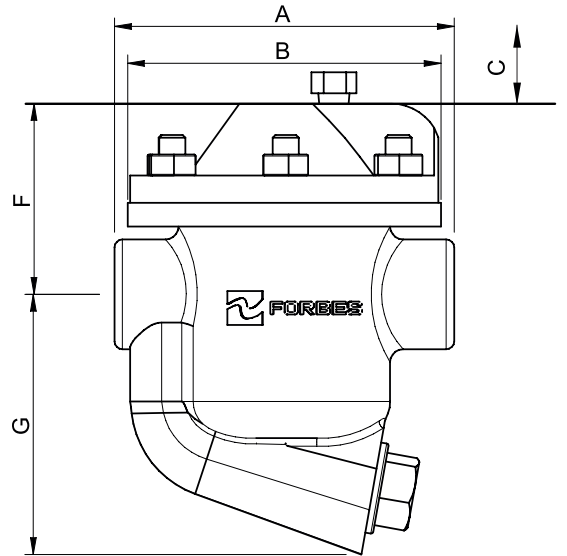


### Çalışma Şartları

Max. Gövde Dizayn Basıncı	13 barg
Max. İşletme Basıncı	13 bar
Max. İşletme Sıcaklığı	220 °C
Soğuk Test Basıncı	26 barg

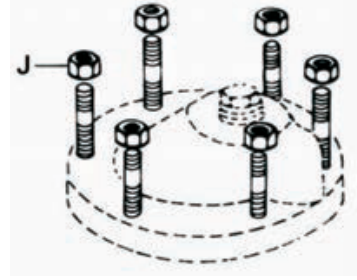
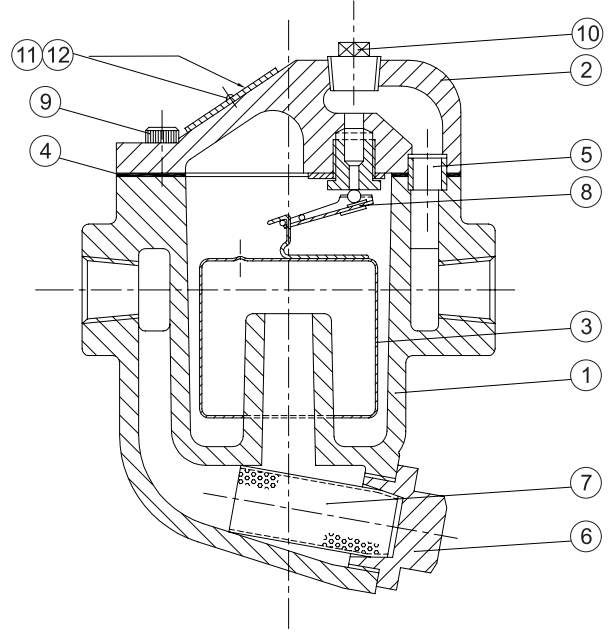
### Boyutlar (mm)

Çap	A	B	C	D	E	F	Ağırlık (kg)
DN15	130	120	110	75	100	65	5.25
DN50	130	120	150	93	117	65	6.00
DN25	180	165	170	132	127	85	11.50



## Malzeme

No	Parça	Malzeme	Standart
1	Kapak	Demir Döküm	IS 210 FG 260
2	Kapak Cıvata + Somun	Karbon Çelik	IS 1367
3	Gövde	Demir Döküm	IS 210 FG 260
4	Kova	Paslanmaz Çelik 304	ASTM A240
5	Vana Gayt Plaka Cıvatası	Paslanmaz Çelik 304	IS 1364
6	Vana Gayt Plaka	Paslanmaz Çelik 304	ASTM A240
7	Kapak Contası	Takviyeli Grafit	-
8	Vana Siti	Paslanmaz Çelik 304	ASTM A276
9	Vana	Paslanmaz Çelik 304	ASTM A276
10	Vana Kolu	Paslanmaz Çelik 304	ASTM A240
11	Manşon	Paslanmaz Çelik 304	ASTM A213
12	Filtre	Paslanmaz Çelik 304	ASTM A240
13	Filtre Kapağı	Paslanmaz Çelik	-
14	Tapa	Karbon Çelik	-



## Yedek Parçalar

Vana ve Sit Takımı	A, B, C (2 adet), D
Kova	E
Conta Takımı ve Manşon	F, G
Filtre	H
Cıvata Somun Tk. (6 adet)	J

