



HAVA ATICI

Tip: FMAV53

Özellikler: FMAV53 buhar hatlarında, hava atıcı olarak kullanılır. İçerisinde 0,8 mm filtre bulunmaktadır.

Çap ve Bağlantı Şekli

1/2" - 3/4" (DN15 - DN20)
BSPT/NPT Dişli

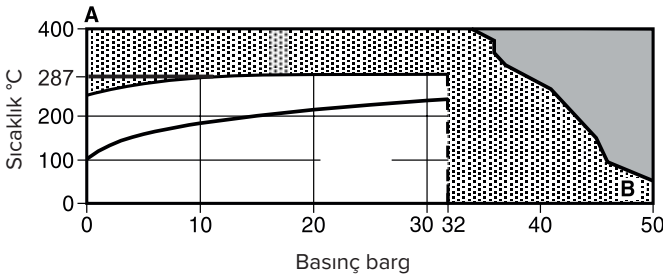
Çalışma Şartları

Max. Basınç	50 bar (50 °C)
Max. Sıcaklık	400 °C (35 barg)
Max. İşletme Basıncı	32 barg
Max. İşletme Sıcaklığı	287 °C
Soğuk Hidrolik Test Basıncı	64 barg

Boyutlar (mm)

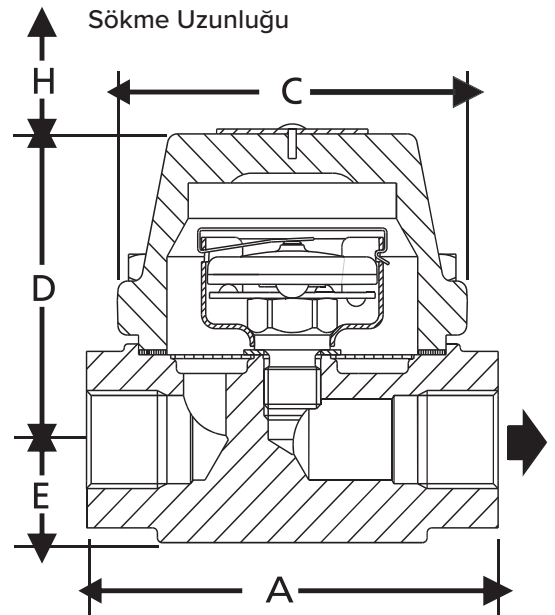
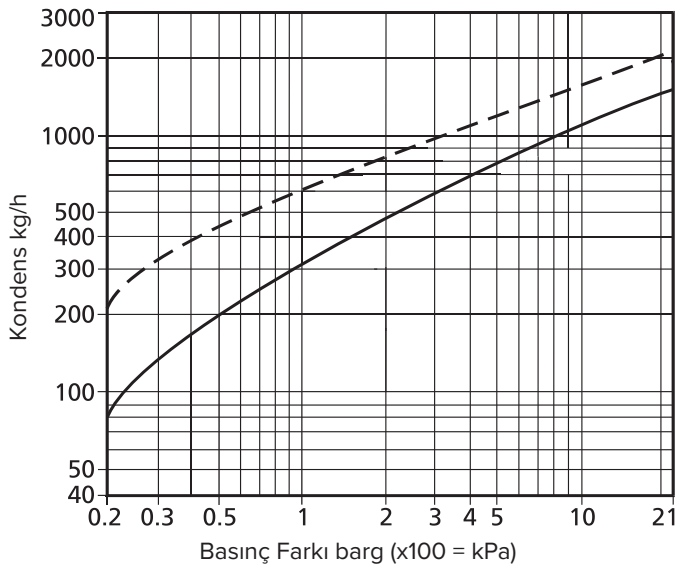
Çap	A	C	D	E	G	Ağırlık (kg)
DN15	92	80	70	26	40	2
DN20	92	80	70	26	40	2

Çalışma Aralığı



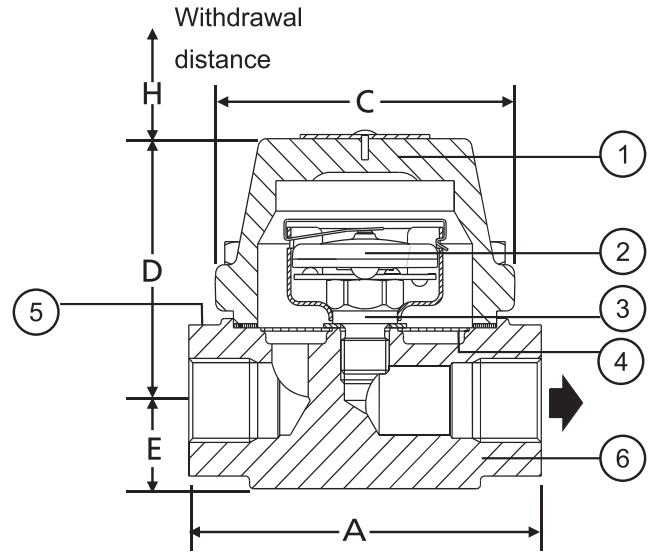
- Ürünün kullanılacağı bölge.
- Ürün bu bölgede kullanılamaz aksi takdirde iç kısımlarda hasar oluşabilir.

Boşaltma Kapasitesi



Malzeme

No	Parça	Malzeme	Standart
1	Kapak	Dövme Çelik	ASTM A105
2	Kapsül	Paslanmaz Çelik	AISI 304
3	Vana Siti	Paslanmaz Çelik 316	ASTM A276
4	Filtre	Paslanmaz Çelik 304	ASTM A240
5	Kapak Contası	Takviyeli Grafit	
6	Gövde	Dövme Çelik	ASTM A105
7	Kapak Cıvata ve Somunlar	Karbon Çelik	IS 1367



FMAV53 için Kapsül

Bu ürün "U" tip kapsül ile üretilir.

Montaj:

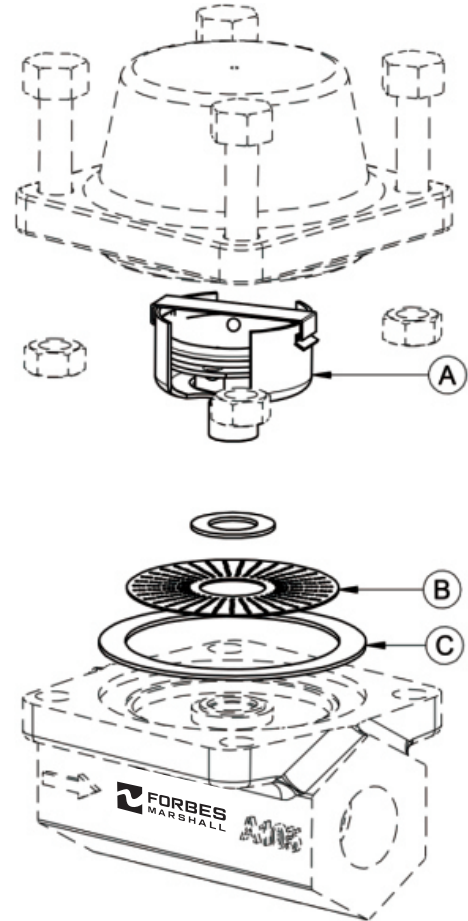
Buhar hatlarına uygulanan FMTLT53 yatay ve düşey durumda bağlanabilir. Çıkışta yükselen bir hat olması durumunda özellikle çek vana konulmalıdır. Atmosfere boşaltıldığı durumda da kesinlikle difüzör takılmalıdır.

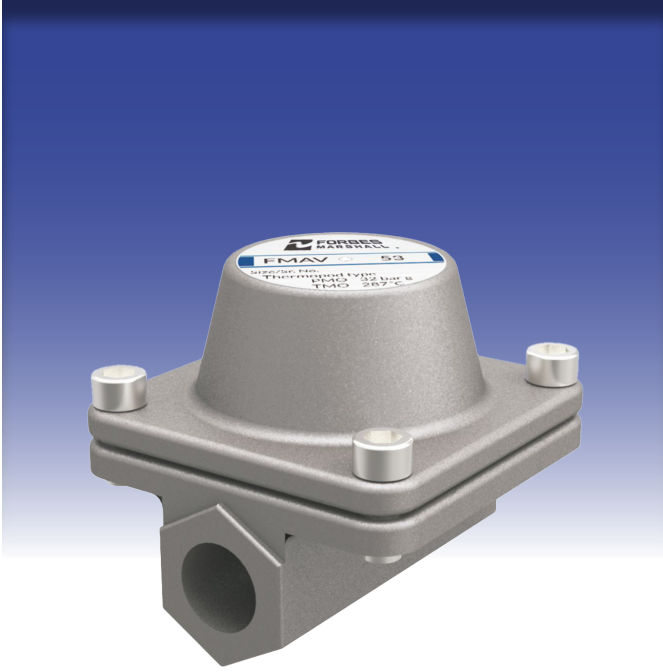
Hava boşaltma için kullanılan FMAV53 sadece yatay ve kapak üste gelecek şekilde monte edilmelidir.

Sıcak su kapasitesi _____
Soğuk su kapasitesi - - - - -

Yedek Parçalar

Kapsül ve Sit Takımı	A
Filtre ve Conta Takımı	B





KONDENSTOPLU HAVA ATICI

Tip: FMAV53-D

Özellikler: Havanın, buhar hatlarından etkili bir şekilde boşaltılması için Termometreli hava atıcı sistemi.

İsteğe uygun olarak hava tüpü ile birlikte de verilebilir.

Çap ve Bağlantı Şekli

1/2" BSPT Dişli

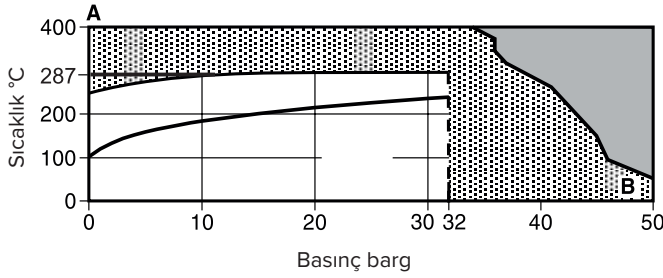
Çalışma Şartları

Max. İşletme Basıncı	32 barg
Max. İşletme Sıcaklığı	287 °C

Boyutlar (mm)

Çap	A	C
Hava tüplü sistem	800	225
Hava tüpsüz sistem	240	225

Çalışma Aralığı



- Ürünün kullanılacağı bölge.
- Ürün bu bölgede kullanılamaz aksi takdirde iç kısımlarda hasar oluşabilir.

Malzeme

No	Parça	Malzeme	Standart
1	Boru	Karbon Çelik	ASTM A16 Gr. B
2	Eşit T	Dövme Çelik	ASTM A234 Gr. WPB
3	Nipel	Dövme Çelik	
4	Hava Atıcı	Dökme Çelik	ASTM A105
5	Dirsek	Çelik	ASTM A106 Gr. B
6	Termometre	Paslanmaz Çelik	
7	Hava Şişesi	Karbon Çelik	ASTM A106 Gr. B

