



HAVA ATICI (SU HATLARINDAN)

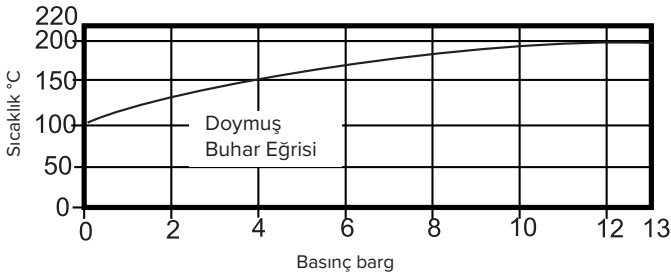
Tip: FMAE31

Özellikleri: Su hatlarından, havayı boşaltan şamandıralı bir hava atıcıdır.

Çap ve Bağlantı şekli:

1/2" - 3/4" - 1" (DN15, 20, 25)
BSPT/NPT dişli.

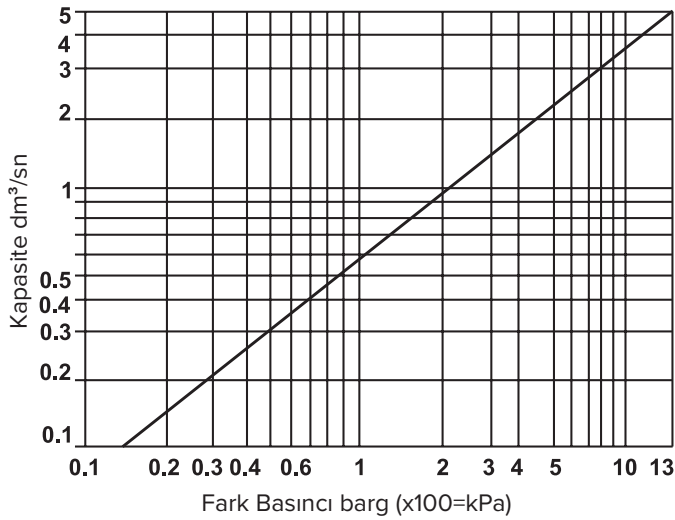
Çalışma Aralığı



Çalışma Şartları

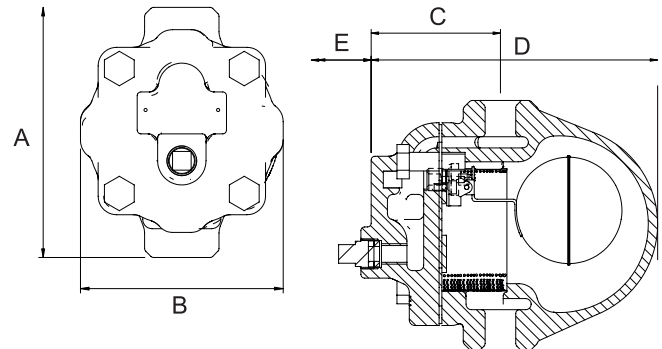
Max Basınç	13,0 barg
Max. Sıcaklık	220 °C
Max. İşletme Sıcaklığı	220 °C
Soğuk Hidrolik Test Basıncı	26,0 barg
Max. Fark Basıncı	13 bar

Boşaltma Kapasitesi



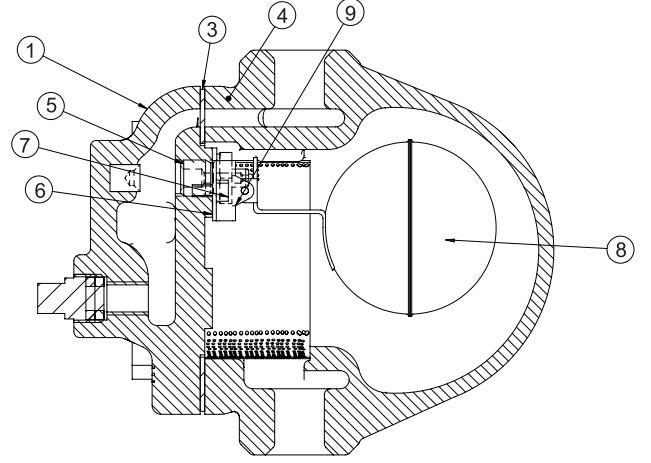
Boyutlar (mm)

Çap	A	B	C	D	E	Ağırlık (kg)
DN15/20	130	109	72	152	120	4
DN25	141	109	72	160	135	4



Malzeme

No	Parça	Malzeme	Standart
1	Gövde	Demir Döküm	IS 210 FG 260
2	Kapak Saplamları	Karbon Çelik	H T IS 1367 Gr. 8
3	Kapak Contası	Takviyeli Grafit	-
4	Kapak	Demir Döküm	IS 210 FG 260
5	Vana Siti	Paslanmaz Çelik	ASTM A743 Gr. CA 40
6	Vana Sit Contası	Paslanmaz Çelik 420	ASTM A240
7	Vida Takımı	Paslanmaz Çelik 304	IS 1364
8	Şamandıra ve Kol	Paslanmaz Çelik 304	ASTM A240
9	Mekanizma	Paslanmaz Çelik 304	ASTM A240



Yedek Parçalar

Ana Vana Takımı	A, B, C, D, E, F, G, T
Conta Takımı (3 ad.)	B, T
Şamandıra Takımı	C

Montaj: Boşaltma noktasının üzerinde ve düşey ekseninde monte edilmelidir. Şamandıranın yükselip alçalabilmesi için hava atıcı üzerindeki ok'un yönü akış yönü ile aynı olmalıdır. Boşaltma bir boru yardımı ile emniyetli bir ortamda yapılmalıdır.

